



05-0364 05-0365 05-0366

IMPIANTI COMPATTI
COMPACT SYSTEM

GENERALITÀ

Il pretrattamento consiste nelle operazioni di grigliatura, dissabbiatura ed eventuale disoleazione di liquami. Le esigenze di pretrattamento nascono per proteggere gli impianti di trattamento delle acque di scarico civili o industriali dall'immissione di solidi grossolani, sabbie ed oli che andrebbero a compromettere i processi depurativi e le macchine in essi utilizzati.

Questi sistemi compatti consistono in impianti di pretrattamento realizzati in acciaio, che non necessitano di opere civili per il loro alloggiamento.

APPLICAZIONI

- impianti di depurazione civili – trattamento acque reflue
- impianti di depurazione industriali
- concerie
- lavanderie
- macelli
- cartiere
- settore tessile
- settore ittico
- settore alimentare e chimico

GENERAL INFORMATION

The pre-treatment consists of the operations of screening, sand removal and eventually oil and grease removal from sewage. The pre-treatment requirements resulting from the need to protect the civil or industrial wastewater treatment plants. Its purpose is to intercept and remove coarse solids, sands and oils that can damage and / or slow down the subsequent depurative processes and plant equipment, or obstruct the pipelines.

These compact systems consist of steel pre-treatment facilities, which do not require civil works for their housing.

APPLICATIONS

- *civil waste water treatment plants*
- *industrial waste water treatment plants*
- *tanneries*
- *industrial laundries*
- *slaughterhouses*
- *paper mill*
- *textile industry*
- *fish industry*
- *food and chemical industry*

05-0364

Impianto compatto per accettazione e trattamento bottini con sgrigliatura e compattazione.

Compact system for sewage trucks acceptance with screening and compaction



05-0365

Impianti compatti per accettazione e trattamento dei "bottini" con sgrigliatura, compattazione e dissabbiatura.

Compact system for sewage trucks acceptance with screening, compaction and desanding.



05-0366

Impianti compatti per il pretrattamento delle acque reflue con sgrigliatura, compattazione, dissabbiatura e disoleatura.

Compact sewage pre-treatment station with screening, compaction, desanding and deoiling.



05-0364 IMPIANTI COMPATTI PER ACCETTAZIONE E TRATTAMENTO DEI “BOTTINI” CON SGRIGLIATURA E COMPATTAZIONE

L'impianto di accettazione bottini modello 05-0364 è dotato di una filtrococlea con vaglio semicilindrico in lamiera forata, alloggiata in un serbatoio in acciaio, dove vengono filtrate le acque reflue e trattenuti i materiali grossolani.

La griglia con coclea senz'albero centrale (modello 05-0362) riduce al minimo i rischi legati a possibili intasamenti provocati da stracci, pezzi di plastica, ecc.

La griglia funziona con logica “ad intasamento”. Essa entra in funzione soltanto quando la sonda di livello, all'interno dell'impianto di accettazione, dà un consenso. Il funzionamento “ad intasamento” garantisce una pre-filtrazione provocata dai solidi presenti nel liquame i quali si depositano sul vaglio, ostruendo i fori.

Questo impianto di accettazione bottini con filtrococlea, comprende un giunto sferico maschio per il collegamento diretto all'autobotte, di una valvola automatica di regolazione del flusso comandata dal sensore di livello interno alla macchina.

L'impianto, contenuto in un apposito serbatoio, è chiuso ermeticamente e può venire installato anche in spazi limitati.

Nella zona di filtrazione è dotato di barra di lavaggio completa di elettrovalvola di comando ed ugelli che ha la duplice funzione di: pulizia della zona di filtrazione e lavaggio parziale dei grigliati con riduzione della sostanza organica nei medesimi (riduzione degli odori nel successivo stoccaggio dei grigliati).

PUNTI DI FORZA

- Multifunzionalità: grigliatura; sollevamento e lavaggio del grigliato; compattazione / disidratazione; scarico
- Semplice e rapida da installare
- Struttura carterata per evitare il diffondersi di odori sgradevoli
- Manutenzione ridotta al minimo
- Rapido svuotamento delle autobotti

ACCESSORI

- Sistema di Insaccamento del grigliato
- Quadro elettrico
- Esecuzione con griglia a nastro modello 05-0350

05-0364 COMPACT SYSTEM FOR SEWAGE TRUCKS ACCEPTANCE WITH SCREENING AND COMPACTION

The sewage pre-treatment station model 05-0364 is equipped with a screen screw seated in a steel tank, to filter waste water and kept the coarse materials. To do this the screen screw is equipped with a perforated metal sheet semi-cylindrical screen (basket) and a screw conveyor.

The screen screw without central shaft (model 05-0362) minimizes the risks associated with possible clogging caused by rags, plastic pieces, etc.

The screen works with “clogging” logic. It starts only when the level sensor, placed inside the acceptance plant, is enabled. This logic guarantees a pre-filtration caused by the sewage solids that settle on the basket, blocking the holes.

This compact system for sewage trucks acceptance with screen screw, includes a male ball joint for direct connection to the sewage truck, an automatic flow control valve operated by the level sensor placed inside the machine.

The system, contained in a suitable tank, is hermetically sealed and can be installed even in limited spaces.

In the filtration area, the system is equipped with washing bar complete with solenoid control and nozzles, with two purposes: cleaning the filtration area and partial washing of the screenings with a consequent reduction of organic matter (odor reduction in subsequent screenings storage).

STRENGTHS

- Multifunctional: screening, lifting and cleaning of the screened material, compaction / dewatering, discharge
- Easy and quick to install
- Closed structure to avoid bad
- smells
- Reduced maintenance
- Sewage truck quick discharge

ACCESSORIES

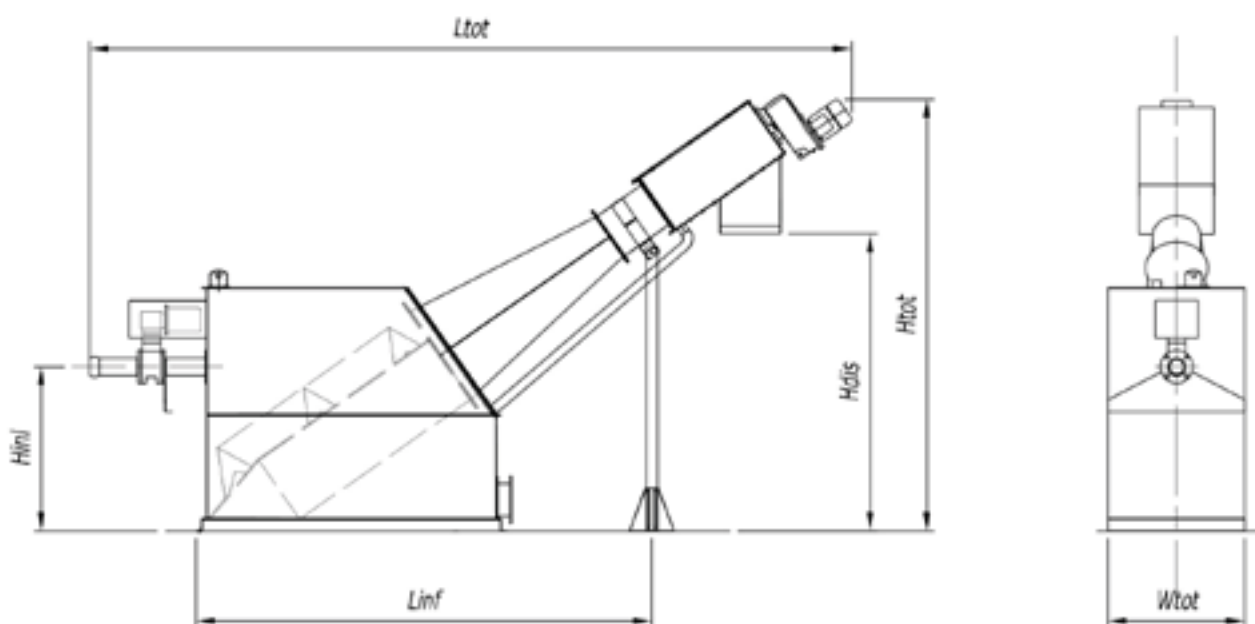
- Screening bagging system
- Control cabinet
- Version with belt screen model 05-0350

Quadro elettrico di comando e controllo.

Control cabinet.



Codice macchina / Machine code	05-0364
Coclea tipo / <i>screen screw type</i>	Senza albero centrale / <i>Without central shaft</i>
Modelli / <i>Models</i>	50-100
Pulizia del vaglio / <i>Basket clearing</i>	Con spazzole imbullonate / <i>With bolted brushes</i>
Luce di filtrazione (foratura) / <i>Basket spacing (drilling)</i>	5-7 mm
Tipo vaglio / <i>Length</i>	Con fori circolari / <i>With round holes</i>
Tipo vaglio / <i>Basket type</i>	Fori circolari / <i>Circular holes</i>
Potenza installata / <i>Rated power</i>	0,55 ÷ 1,1 kW
Velocità di rotazione / <i>Rotation speed</i>	~ 10 rpm
Grado di compattazione / <i>Compaction degree</i>	40 ÷ 60 %
Materiali carpenteria / <i>Structural work materials</i>	Acciaio inox AISI 304 L / <i>Stainless steel AISI 304 L</i> Acciaio inox AISI 316 L / <i>Stainless steel AISI 316 L</i>
Materiali elica / <i>Spiral material</i>	Acciaio inox AISI 304 L / <i>Stainless steel AISI 304 L</i> Acciaio inox AISI 316 L / <i>Stainless steel AISI 316 L</i>
Rivestimento antiusura / <i>Wear-resistant coating</i>	Piatti acciaio inox / <i>Stainless steel plates</i>


Impianti compatti di trattamento bottini modello 05-0364 / Compact system for sewage trucks acceptance model 05-0364

 Portate massime per acqua con 200 ppm di SS / *Maximum flow for water with 200 ppm SS*

	Ltot	Linf	Hdis	Htot	Hinl	Flow	Valve R.P.	Screen R.P.	Inlet – Male Spherical	Outlet
Modello / Model	[mm]	[mm]	[mm]	[mm]	[mm]	[m ³ /h]	[kW]	[kW]	[DN]	[DNPN10]
05-0364-50	4000	2110	1500	2200	800	50	0,18	0,55	100	200
05-0364-100	5100	3710	1990	2900	1100	100	0,18	1,1	100	200

05-0365 IMPIANTI COMPATTI PER ACCETTAZIONE E TRATTAMENTO DEI "BOTTINI" CON SGRIGLIATURA, COMPATTAZIONE E DISSABBIATURA

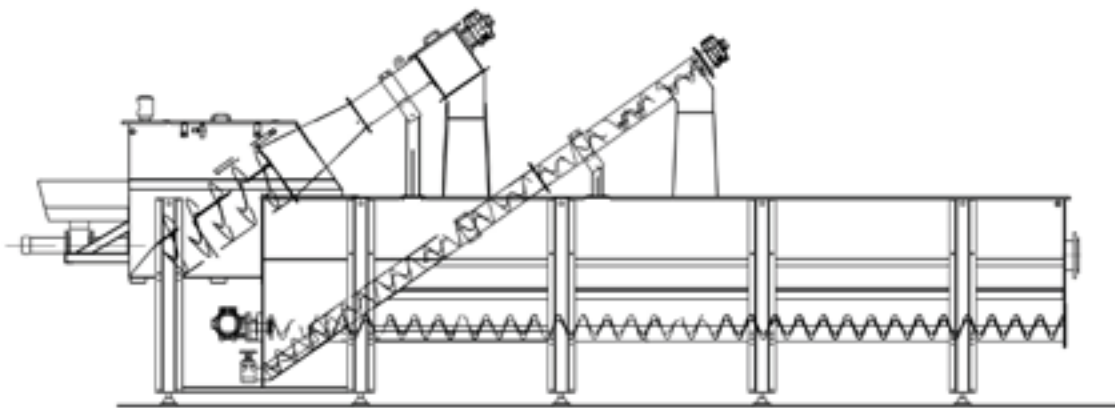
L'impianto di trattamento bottini modello 05-0365, combina le funzionalità del modello 05-0364 al trattamento aggiuntivo di dissabbiatura.

Materiali disponibili e le loro combinazioni, e prestazioni sono gli stessi validi per il modello 05-0364.

05-0365 COMPACT SYSTEM FOR SEWAGE TRUCKS ACCEPTANCE WITH SCREENING, COMPACTION AND DESANDING

The sewage pre-treatment station model 05-0365, combines the functionality of the 05-0364 model with the additional desanding treatment.

Available materials and their combinations, performance, are the same as for the 05-0364 model.

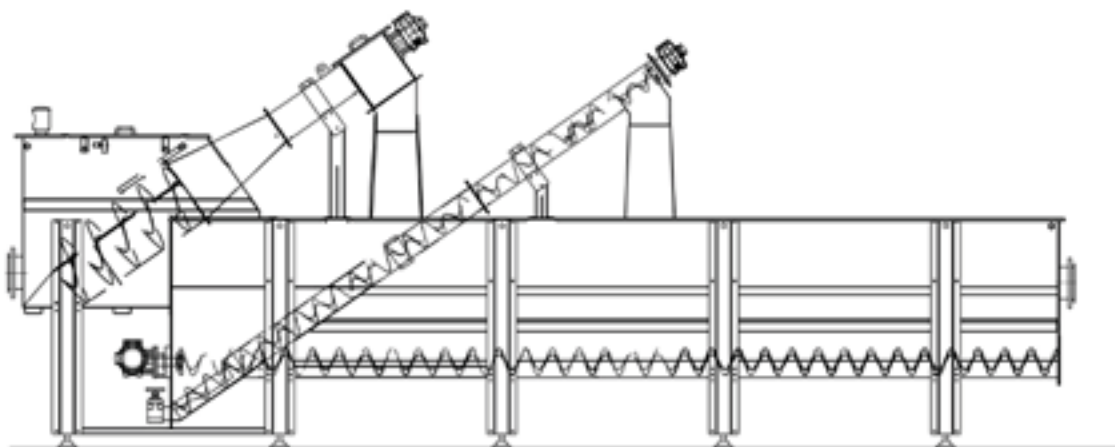


05-0366 IMPIANTI COMPATTI PER IL PRETRATTAMENTO DELLE ACQUE REFLUE CON SGRIGLIATURA, COMPATTAZIONE, DISSABBIATURA E DISOLEATURA

Gli impianti modello 05-0366 nascono per risolvere il problema del pretrattamento dei liquami in entrata di impianti di piccole dimensioni. Essi consentono, evitando la costruzione di apposite vasche in cemento armato, di eseguire le fasi di : grigliatura e compattazione, dissabbiatura. Il modello 05-0366 GG realizza inoltre il trattamento di disoleatura.

05-0366 COMPACT SEWAGE PRE-TREATMENT STATION WITH SCREENING, COMPACTION, DESANDING AND DEOILING

The compact stations model 05-0366 born to solve the problem of sewage pre-treatment at the entrance of small plants. They allow, avoiding the construction of suitable reinforced concrete tanks, to perform the following steps: screening and compaction, desanding. In addition it is available the 05-0366 GG model which also makes the deoiling treatment.



ACCESSORI

- Quadro elettrico
- Esecuzione con griglia a nastro modello 05-0350
- Trattamento di disoleatura (modello 05-0366 GG)
- Pompe package di rilancio

ACCESSORIES

- *Control cabinet*
- *Version with belt screen model 05-0350*
- *Deoiling treatment (05-0366 GG model)*
- *Lifting pumps package*

Impianti combinati di pretrattamento 05-0366 / Combined pretreatment systems 05-0366

Portate massime per acqua con 200 ppm di SS / Maximum flow for water with 200 ppm SS

	Flow	Inlet/Outlet
Modello / Model	[l/s]	[DNPN10]
05-0366-10	10	200
05-0366-20	20	200
05-0366-30	30	250
05-0366-45	45	300
05-0366-60	60	350
05-0366-80	80	400
05-0366-100	100	500
05-0366-125	125	500

05-0364

Dettagli package di
rilancio.

*Lifting package
detail.*

