

BRACCI GIREVOLE
ed ACCESSORI
ROTATING BOOMS and
ACCESSORIES

BRACCIO RIGIDO con TUBO INOX - Attacco a soffitto

RIGID BOOM with S.STEEL PIPE - Ceiling Mount



Pressione Ammissibile / Permissible Pressure	21 MPa	3100 psi
Temperatura Nominale / Rated Temperature	120 °C	250 °F
Angolo di rotazione / Rotation angle	360°	

Codice Part No.	Attacchi Connections	Lunghezza Length	Massa Weight		
			Kg	oz	
25.0003	G 1/4 F-G 1/4 M	1600-63"	12	423.3	1
25.0005	G 1/4 F-G 1/4 M	1750-69"	12.5	440.9	1
25.0007	G 1/4 F-G 1/4 M	2000-79"	14	493.8	1
25.0004	G 1/4 F-G 3/8 M	1600-63"	12	423.3	1
25.0006	G 1/4 F-G 3/8 M	1750-69"	12.5	440.9	1
25.0008	G 1/4 F-G 3/8 M	2000-79"	14	493.8	1

PIASTRA UNIVERSALE per dimensioni ved. MOD A pg.98
UNIVERSAL PLATE for dim. see MOD A pg.98

BRACCIO RIGIDO con TUBO in GOMMA - Attacco a soffitto

RIGID BOOM with RUBBER HOSE - Ceiling Mount



Pressione Ammissibile / Permissible Pressure	21 MPa	3100 psi
Temperatura Nominale / Rated Temperature	120 °C	250 °F
Angolo di rotazione / Rotation angle	360°	

Codice Part No.	Attacchi Connections	Lunghezza Length	Massa Weight		
			Kg	oz	
25.0123	G 1/4 F-G 1/4 M	1600-63"	12	423.3	1
25.0124	G 1/4 F-G 1/4 M	1750-69"	12.5	440.9	1
25.0125	G 1/4 F-G 1/4 M	2000-79"	13	458.6	1
25.0126	G 1/4 F-G 3/8 M	1600-63"	12	423.3	1
25.0127	G 1/4 F-G 3/8 M	1750-69"	12.5	440.9	1
25.0128	G 1/4 F-G 3/8 M	2000-79"	13	458.6	1

PIASTRA UNIVERSALE per dimensioni ved. MOD A pg.98
UNIVERSAL PLATE for dim. see MOD A pg.98

BRACCIO FLESSIBILE a DUE MOLLE con TUBO in GOMMA - Attacco a soffitto

FLEXIBLE BOOM with 2 SPRINGS and RUBBER HOSE - Ceiling Mount



Pressione Ammissibile / Permissible Pressure	21 MPa	3100 psi
Temperatura Nominale / Rated Temperature	120 °C	250 °F
Angolo di rotazione / Rotation angle	360°	

Codice Part No.	Attacchi Connections	Lunghezza Length	Massa Weight		
			gr	oz	
25.0009	G 1/4 F-G 1/4 M	1600-63"	12.5	440.9	1
25.0011	G 1/4 F-G 1/4 M	1750-69"	13	458.6	1
25.0013	G 1/4 F-G 1/4 M	2000-79"	14	493.8	1
25.0015	G 1/4 F-G 1/4 M	2500-99"	17.5	617.3	1
25.0017	G 1/4 F-G 1/4 M	3000-118"	20	705.5	1
25.0010	G 1/4 F-G 3/8 M	1600-63"	12.5	440.9	1
25.0012	G 1/4 F-G 3/8 M	1750-69"	13	458.6	1
25.0014	G 1/4 F-G 3/8 M	2000-79"	14	493.8	1
25.0016	G 1/4 F-G 3/8 M	2500-99"	17.5	617.3	1
25.0018	G 1/4 F-G 3/8 M	3000-118"	20	705.5	1

PIASTRA UNIVERSALE per dimensioni ved. MOD A pg.98
UNIVERSAL PLATE for dim. see MOD A pg.98

BRACCIO RIGIDO con TUBO INOX - Attacco a parete

RIGID BOOM with S.STEEL PIPE - WALL Mount



Pressione Ammissibile / Permissible Pressure	21 MPa	3100 psi
Temperatura Nominale / Rated Temperature	120 °C	250 °F
Angolo di rotazione / Rotation angle	180°	

Codice Part No.	Attacchi Connections	Lunghezza Length	Massa Weight		
			Kg	oz	
25.0019	G 1/4 F-G 1/4 M	1600-63"	15	529.1	1
25.0021	G 1/4 F-G 1/4 M	1750-69"	15.5	546.7	1
25.0023	G 1/4 F-G 1/4 M	2000-79"	16.5	582	1
25.0020	G 1/4 F-G 3/8 M	1600-63"	15	529.1	1
25.0022	G 1/4 F-G 3/8 M	1750-69"	15.5	546.7	1
25.0024	G 1/4 F-G 3/8 M	2000-79"	16.5	582	1

PIASTRA UNIVERSALE per dimensioni ved. MOD A pg.98
UNIVERSAL PLATE for dim. see MOD A pg.98

BRACCIO RIGIDO con TUBO in GOMMA - Attacco a parete

RIGID BOOM with RUBBER HOSE - WALL Mount



Pressione Ammissibile / Permissible Pressure	21 MPa	3100 psi
Temperatura Nominale / Rated Temperature	120 °C	250 °F
Angolo di rotazione / Rotation angle	180°	

Codice Part No.	Attacchi Connections	Lunghezza Length	Massa Weight		
			Kg	oz	
25.0129	G 1/4 F-G 1/4 M	1600-63"	15	529.1	1
25.0130	G 1/4 F-G 1/4 M	1750-69"	15.5	546.7	1
25.0131	G 1/4 F-G 1/4 M	2000-79"	16.5	582	1
25.0132	G 1/4 F-G 3/8 M	1600-63"	15	529.1	1
25.0133	G 1/4 F-G 3/8 M	1750-69"	15.5	546.7	1
25.0134	G 1/4 F-G 3/8 M	2000-79"	16.5	582	1

PIASTRA UNIVERSALE per dimensioni ved. MOD A pg.98
UNIVERSAL PLATE for dim. see MOD A pg.98

BRACCIO FLESSIBILE a DUE MOLLE con TUBO in GOMMA - Attacco a parete

FLEXIBLE BOOM with 2 SPRINGS and RUBBER HOSE - WALL Mount



Pressione Ammissibile / Permissible Pressure	21 MPa	3100 psi
Temperatura Nominale / Rated Temperature	120 °C	250 °F
Angolo di rotazione / Rotation angle	180°	

Codice Part No.	Attacchi Connections	Lunghezza Length	Massa Weight		
			Kg	oz	
25.0025	G 1/4 F-G 1/4 M	1600-63"	15	529.1	1
25.0027	G 1/4 F-G 1/4 M	1750-69"	16	564.4	1
25.0029	G 1/4 F-G 1/4 M	2000-79"	17	599.6	1
25.0031	G 1/4 F-G 1/4 M	2500-99"	20	705.5	1
25.0033	G 1/4 F-G 1/4 M	3000-118"	21.5	758.4	1
25.0026	G 1/4 F-G 3/8 M	1600-63"	15.5	529.1	1
25.0028	G 1/4 F-G 3/8 M	1750-69"	16	564.4	1
25.0030	G 1/4 F-G 3/8 M	2000-79"	17	599.6	1
25.0032	G 1/4 F-G 3/8 M	2500-99"	20	705.5	1
25.0034	G 1/4 F-G 3/8 M	3000-118"	21.5	758.4	1

PIASTRA UNIVERSALE per dimensioni ved. MOD A pg.98
UNIVERSAL PLATE for dim. see MOD A pg.98

DOPPIO BRACCIO RIGIDO con TUBO INOX - Attacco a soffitto

DOUBLE RIGID BOOM with S.STEEL PIPE - Ceiling Mount



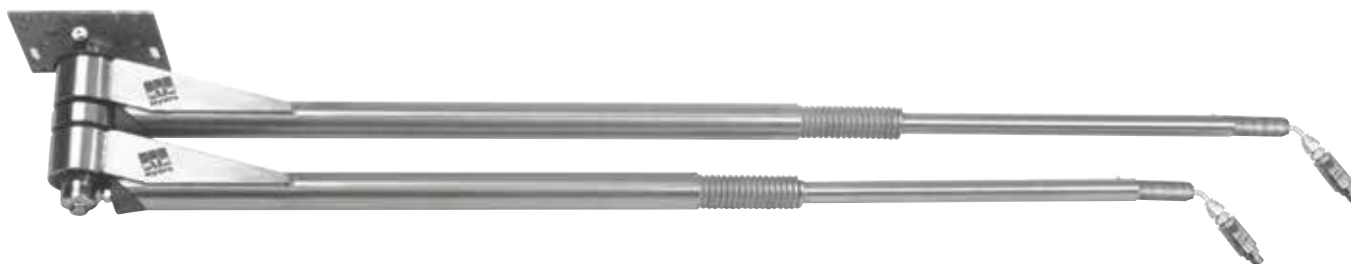
Pressione Ammissibile / Permissible Pressure	21 MPa	3100 psi	Codice Part No.	Attacchi Connections	Lunghezza Length	Massa Weight		
						Kg	oz	
Temperatura Nominale / Rated Temperature	120 °C	250 °F						
Angolo di rotazione / Rotation angle	360°							
			25.0036	G 1/4 F-G 1/4 M	1600+1750 - 63"+69"	23	811.3	1
			25.0038	G 1/4 F-G 1/4 M	1750+2000 - 69"+79"	24	846.6	1
			25.0037	G 1/4 F-G 3/8 M	1600+1750 - 63"+69"	23	811.3	1
			25.0039	G 1/4 F-G 3/8 M	1750+2000 - 69"+79"	24	846.6	1

PIASTRA UNIVERSALE per dimensioni ved. MOD A pg.98
UNIVERSAL PLATE for dim. see MOD A pg.98

A RICHIESTA DISPONIBILE con TUBO in GOMMA ALTA PRESSIONE
ON REQUEST AVAILABLE with FLEXIBLE H.P. RUBBER HOSE INSIDE

DOPPIO BRACCIO FLESSIBILE con TUBO in GOMMA - Attacco a soffitto

DOUBLE FLEXIBLE BOOM with RUBBER HOSE - Ceiling Mount



Pressione Ammissibile / Permissible Pressure	21 MPa	3100 psi	Codice Part No.	Attacchi Connections	Lunghezza Length	Massa Weight		
						Kg	oz	
Temperatura Nominale / Rated Temperature	120 °C	250 °F						
Angolo di rotazione / Rotation angle	360°							
			25.0040	G 1/4 F-G 1/4 M	1600+1750 - 63"+69"	24.5	864.2	1
			25.0042	G 1/4 F-G 1/4 M	1750+2000 - 69"+79"	25.5	899.5	1
			25.0056	G 1/4 F-G 1/4 M	2000+2500 - 79"+99"	28	987.7	1
			25.0057	G 1/4 F-G 1/4 M	2500+3000 - 99"+118"	31	1093.5	1
			25.0041	G 1/4 F-G 3/8 M	1600+1750 - 63"+69"	24.5	864.2	1
			25.0043	G 1/4 F-G 3/8 M	1750+2000 - 69"+79"	25.5	899.5	1
			25.0044	G 1/4 F-G 3/8 M	2000+2500 - 79"+99"	28	987.7	1
			25.0058	G 1/4 F-G 3/8 M	2500+3000 - 99"+118"	31	1093.5	1

PIASTRA UNIVERSALE per dimensioni ved. MOD A pg.98
UNIVERSAL PLATE for dim. see MOD A pg.98

DOPPIO BRACCIO RIGIDO con TUBO INOX - Attacco a parete

DOUBLE RIGID BOOM with S.STEEL PIPE - Wall Mount



Pressione Ammissibile / Permissible Pressure	21 MPa	3100 psi
Temperatura Nominale / Rated Temperature	120 °C	250 °F
Angolo di rotazione / Rotation angle	180°	

Codice Part No.	Attacchi Connections	Lunghezza Length	Massa Weight		
			Kg	oz	
25.0065	G 1/4 F-G 1/4 M	1600+1750 - 63"+69"	24.5	864.2	1
25.0066	G 1/4 F-G 1/4 M	1750+2000 - 69"+79"	25.5	899.5	1
25.0045	G 1/4 F-G 3/8 M	1600+1750 - 63"+69"	24.5	864.2	1
25.0121	G 1/4 F-G 3/8 M	1750+2000 - 69"+79"	25.5	899.5	1

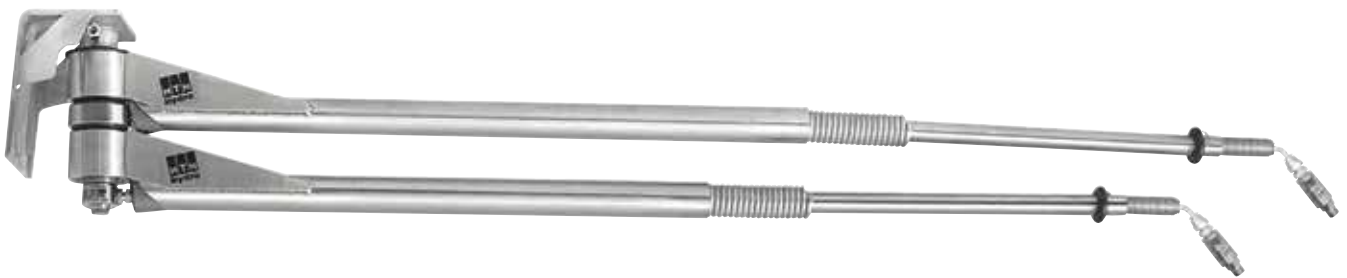


PIASTRA UNIVERSALE per dimensioni ved. MOD A pg.98
UNIVERSAL PLATE for dim. see MOD A pg.98

A RICHIESTA DISPONIBILE con TUBO in GOMMA ALTA PRESSIONE
ON REQUEST AVAILABLE with FLEXIBLE H.P. RUBBER HOSE INSIDE

DOPPIO BRACCIO FLESSIBILE con TUBO in GOMMA - Attacco a parete

DOUBLE FLEXIBLE BOOM with RUBBER HOSE - Wall Mount



Pressione Ammissibile / Permissible Pressure	21 MPa	3100 psi
Temperatura Nominale / Rated Temperature	120 °C	250 °F
Angolo di rotazione / Rotation angle	180°	

Codice Part No.	Attacchi Connections	Lunghezza Length	Massa Weight		
			Kg	oz	
25.0067	G 1/4 F-G 1/4 M	1600+1750 - 63"+69"	26	917.1	1
25.0069	G 1/4 F-G 1/4 M	1750+2000 - 69"+79"	27	952.4	1
25.0071	G 1/4 F-G 1/4 M	2000+2500 - 79"+99"	30	1058.2	1
25.0122	G 1/4 F-G 1/4 M	2500+3000 - 99"+118"	34	1199.3	1
25.0068	G 1/4 F-G 3/8 M	1600+1750 - 63"+69"	26	917.1	1
25.0070	G 1/4 F-G 3/8 M	1750+2000 - 69"+79"	27	952.4	1
25.0046	G 1/4 F-G 3/8 M	2000+2500 - 79"+99"	30	1058.2	1
25.0072	G 1/4 F-G 3/8 M	2500+3000 - 99"+118"	34	1199.3	1



PIASTRA UNIVERSALE per dimensioni ved. MOD A pg.98
UNIVERSAL PLATE for dim. see MOD A pg.98

BRACCIO A Z FLESSIBILE a DUE MOLLE con TUBO in GOMMA - Attacco a soffitto

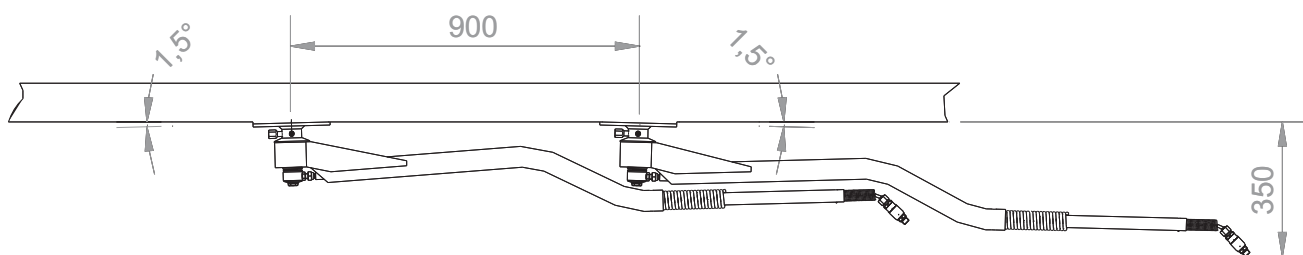
Z FLEXIBLE BOOM with 2 SPRINGS and RUBBER HOSE - Ceiling Mount



Pressione Ammissibile / Permissible Pressure	21 MPa	3100 psi	Codice	Attacchi	Lunghezza	Massa		
Temperatura Nominale / Rated Temperature	120 °C	250 °F	Part No.	Connections	Length	Weight		
Angolo di rotazione / Rotation angle	360°					Kg	oz	
	25.0047	G 1/4 F-G 1/4 M	1550 - 61"	13	458.6	1		
	25.0048	G 1/4 F-G 3/8 M	1550 - 61"	13	458.6	1		

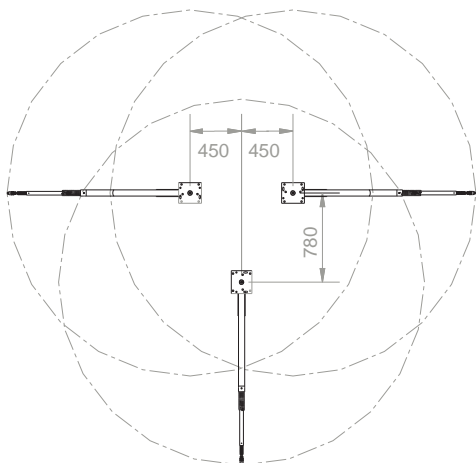
PIASTRA UNIVERSALE per dimensioni ved. MOD A pg.98
UNIVERSAL PLATE for dim. see MOD A pg.98

THIS PRODUCT IS NOT AVAILABLE FOR GERMANY:
PLEASE CONTACT US FOR FURTHER INFORMATION



BRACCIO A Z RIGIDO a UNA MOLLA con TUBO in GOMMA - Attacco a soffitto

Z RIGID BOOM with 1 SPRING and RUBBER HOSE - Ceiling Mount



SCHEMA DI MONTAGGIO PER TRE BRACCI A Z
MOUNTING PATTERN FOR THREE Z BOOMS

Pressione Ammissibile / Permissible Pressure	21 MPa	3100 psi
Temperatura Nominale / Rated Temperature	120 °C	250 °F
Angolo di rotazione / Rotation angle	360°	

Codice	Attacchi	Lunghezza	Massa		
Part No.	Connections	Length	Weight		
			Kg	oz	
25.0049	G 1/4 F-G 1/4 M	1550 - 61"	12.5	440.9	1
25.0050	G 1/4 F-G 3/8 M	1550 - 61"	12.5	440.9	1

PIASTRA UNIVERSALE per dimensioni ved. MOD A pg.98
UNIVERSAL PLATE for dim. see MOD A pg.98

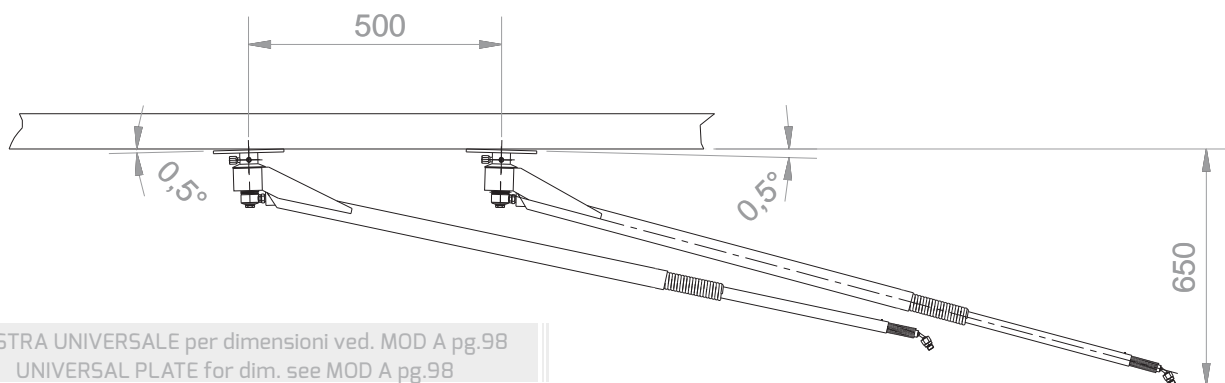
THIS PRODUCT IS NOT AVAILABLE FOR GERMANY:
PLEASE CONTACT US FOR FURTHER INFORMATION

BRACCIO FLESSIBILE INCLINATO a DUE MOLLE con TUBO in GOMMA - Attacco a soffitto

FLEXIBLE OBLIQUE BOOM with 2 SPRINGS and RUBBER HOSE - Ceiling Mount



Pressione Ammissibile / Permissible Pressure	21 MPa	3100 psi	Codice Part No.	Attacchi Connections	Lunghezza Length	Massa Weight		
						Kg	oz	
Temperatura Nominale / Rated Temperature	120 °C	250 °F						
Angolo di rotazione / Rotation angle	360°							
			25.0051	G 1/4 F-G 1/4 M	1850-73"	14	493.8	1
			25.0052	G 1/4 F-G 3/8 M	1850-73"	14	493.8	1



PIASTRA UNIVERSALE per dimensioni ved. MOD A pg.98
UNIVERSAL PLATE for dim. see MOD A pg.98

BRACCIO RIGIDO con TUBO in INOX - Attacco a soffitto

RIGID BOOM with S.STEEL PIPE - Ceiling Mount

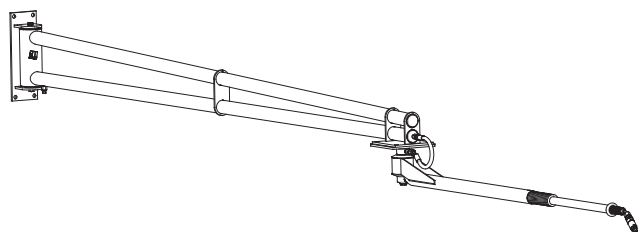


Pressione Ammissibile / Permissible Pressure	21 MPa	3100 psi	Codice Part No.	Attacchi Connections	Lunghezza Length	Massa Weight		
						Kg	oz	
Temperatura Nominale / Rated Temperature	120 °C	250 °F						
Angolo di rotazione / Rotation angle	360°							
			25.0001	G 1/4 F-G 1/4 M	1200 - 47"	11.5	405.6	1
			25.0002	G 1/4 F-G 3/8 M	1200 - 47"	11.5	405.6	1

PIASTRA UNIVERSALE per dimensioni ved. MOD A pg.98
UNIVERSAL PLATE for dim. see MOD A pg.98

PROLUNGA per BRACCI A SOFFITTO - Attacco a Muro

WALL BOOM EXTENSION for CEILING BOOMS- Wall Mount



Pressione Ammissibile / Permissible Pressure	21 MPa	3100 psi
Temperatura Nominale / Rated Temperature	120 °C	250 °F
Angolo di rotazione / Rotation Angle	180°	

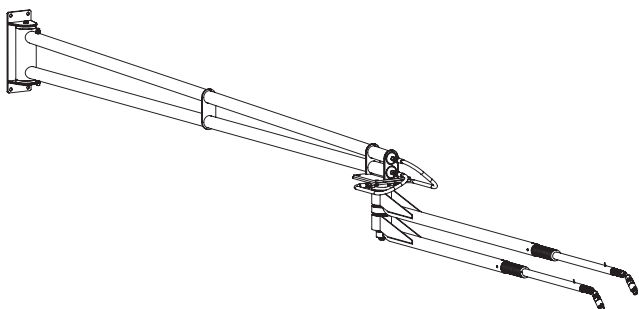
Codice Part No.	Attacchi Connections	Lunghezza Length	Massa Weight		1
			Kg	oz	
25.0035	G 1/4 M-G 1/4 M	3000 - 118"	35	1234.6	1

ESEMPIO DI APPLICAZIONE
APPLICATION EXAMPLE

PIASTRA UNIVERSALE per dimensioni ved. MOD C pg.99
UNIVERSAL PLATE for dim. see MOD C pg.99

PROLUNGA DOPPIA per BRACCI A SOFFITTO - Attacco a Muro

DOUBLE WALL BOOM EXTENSION for CEILING BOOMS- Wall Mount



Pressione Ammissibile / Permissible Pressure	21 MPa	3100 psi
Temperatura Nominale / Rated Temperature	120 °C	250 °F
Angolo di rotazione / Rotation Angle	180°	

Codice Part No.	Attacchi Connections	Lunghezza Length	Massa Weight		1
			Kg	oz	
25.0161	G 1/4 M X 2-G 1/4 M X 2	3000 - 118"	38	1340.4	1

ESEMPIO DI APPLICAZIONE
APPLICATION EXAMPLE

PIASTRA UNIVERSALE per dimensioni ved. MOD C pg.99
UNIVERSAL PLATE for dim. see MOD C pg.99

BRACCIO per ASPIRAZIONE ed ASCIUGATURA - Attacco a soffitto

VACUUM and DRYING ROTATING BOOM - Ceiling Mount



Angolo di rotazione / Rotation Angle

360°

Codice
Part No.

Lung.
Length

per Tubo
for Hose

Massa
Weight



Kg oz

THIS PRODUCT IS NOT AVAILABLE FOR GERMANY:
PLEASE CONTACT US FOR FURTHER INFORMATION

25.0148	1600 mm	Ø 50 mm - 1.97"	6.3	222	1
25.0147	1600 mm	Ø 40 mm (con riduzioni / with adapters) - 1.57"	6.7	236	1
25.0144	2000 mm	Ø 50 mm - 1.97"	6.9	243	1
25.0143	2000 mm	Ø 40 mm (con riduzioni / with adapters) - 1.57"	7.3	257	1

PIASTRA UNIVERSALE per dimensioni ved. MOD C pg.99
UNIVERSAL PLATE for dim. see MOD C pg.99

BRACCIO per ASPIRAZIONE ed ASCIUGATURA - Attacco Parete

VACUUM and DRYING ROTATING BOOM - Wall Mount



Angolo di rotazione / Rotation Angle

180°

Codice
Part No.

Lung.
Length

per Tubo
for Hose

Massa
Weight



Kg oz

THIS PRODUCT IS NOT AVAILABLE FOR GERMANY:
PLEASE CONTACT US FOR FURTHER INFORMATION

25.0150	1600 mm	Ø 50 mm - 1.97"	6.3	222	1
25.0149	1600 mm	Ø 40 mm (con riduzioni / with adapters) - 1.57"	6.7	236	1
25.0146	2000 mm	Ø 50 mm - 1.97"	6.9	243	1
25.0145	2000 mm	Ø 40 mm (con riduzioni / with adapters) - 1.57"	7.3	257	1

PIASTRA UNIVERSALE per dimensioni ved. MOD C pg.99
UNIVERSAL PLATE for dim. see MOD C pg.99

STAINLESS STEEL 90° ELBOW CURVA 90° in ACCIAIO INOX

Codice
Part No.

per Tubo
for Hose

Massa
Weight



gr oz

25.0151	Ø 50 mm - 1.97"	500	17.6	1
25.0152	Ø 40 mm (con riduzioni / with adapters) - 1.57"	500	17.6	1



STAINLESS STEEL SWIVEL GIUNTO GIREVOLE in ACCIAIO INOX

Codice
Part No.

per Tubo
for Hose

Massa
Weight

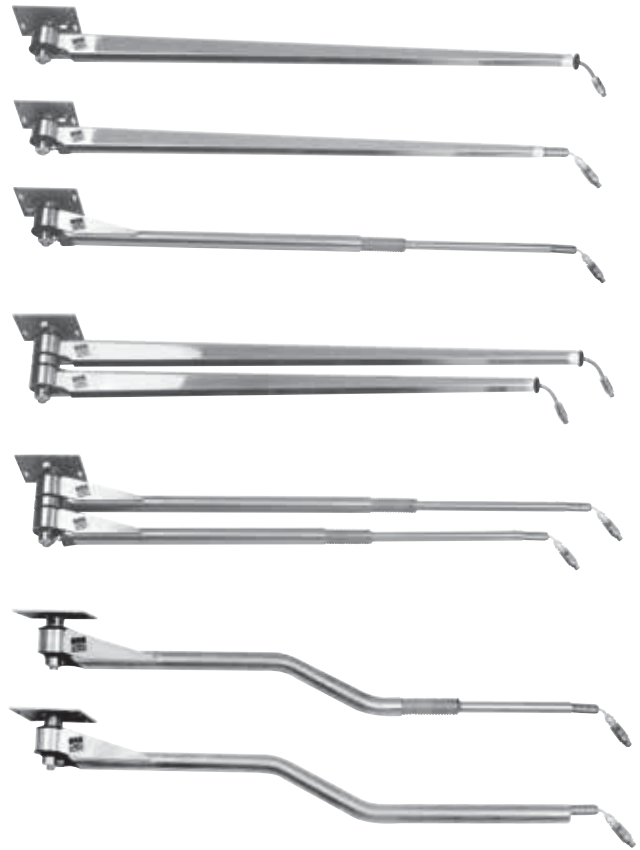
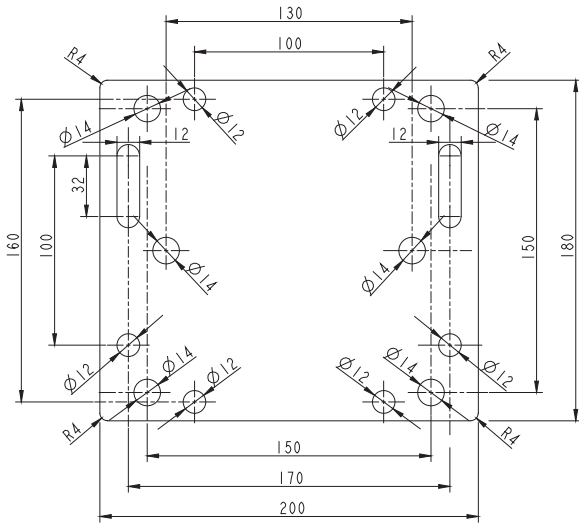


gr oz

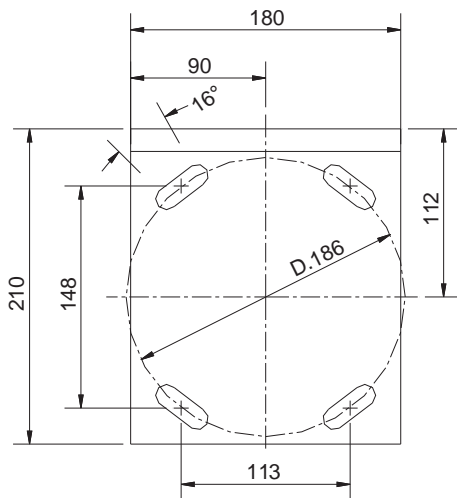
25.0153	Ø 50 mm - 1.97"	500	17.6	1
25.0154	Ø 40 mm (con riduzioni / with adapters) - 1.57"	500	17.6	1



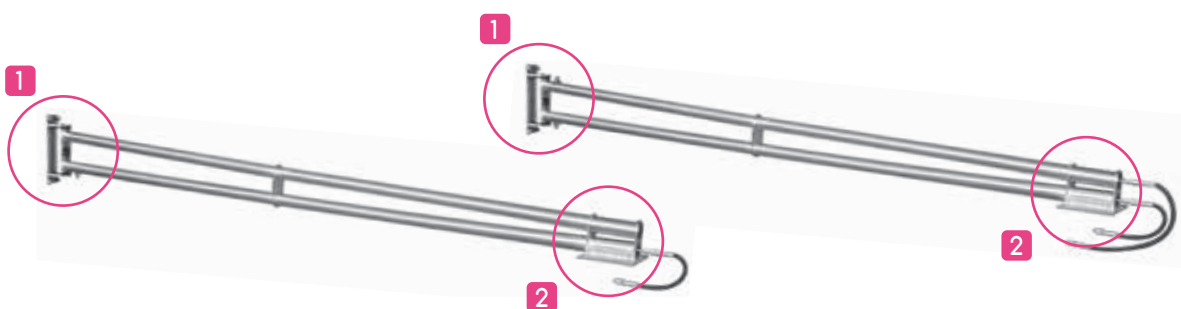
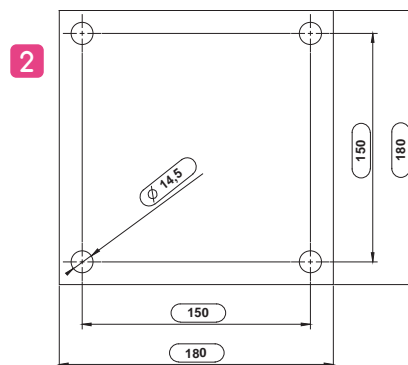
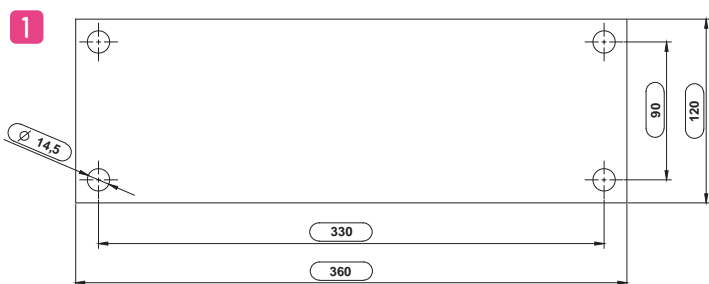
A BRACCI GIREVOLI INOX - Attacco a soffitto
 S.STEEL ROTATING BOOMS - Ceiling Mount



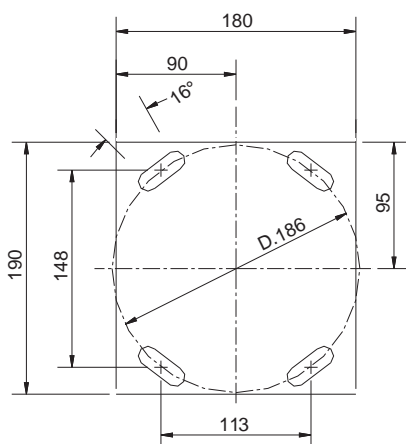
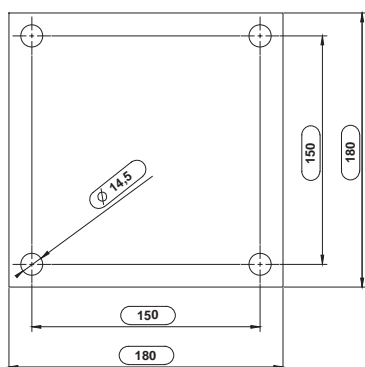
B BRACCI GIREVOLI INOX - Attacco a parete
 S.STEEL ROTATING BOOMS - Wall Mount



C PROLUNGA per BRACCI A SOFFITTO
 WALL BOOM EXTENSION for CEILING BOOMS

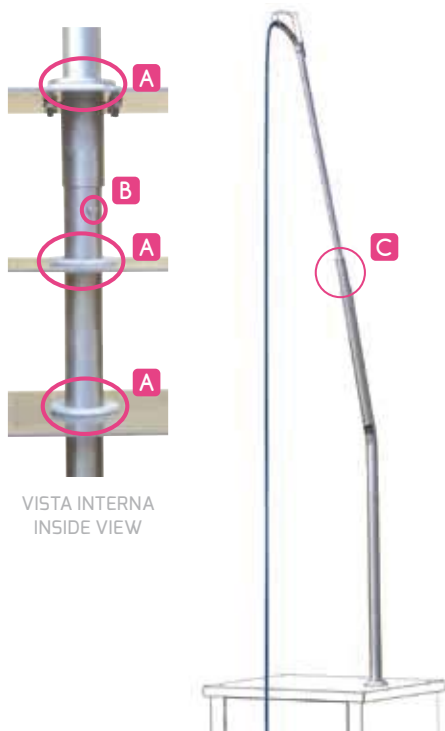


D BRACCI per ASPIRAZIONE ed ASCIUGATURA
 VACUUM and DRYING ROTATING BOOMS



BRACCIO INOX VERTICALE FLESSIBILE a 1 MOLLA GIREVOLE 360°

S.STEEL VERTICAL BOOMS FLEXIBLE with 1 SPRING 360° SWIVEL



Angolo di rotazione / Rotation Angle

360°

Codice
Part No.

Lunghezza
Length

Massa
Weight



25.0054

3000 (+1000 interni) - 118" (+39" inside)

Kg oz
13 458.6

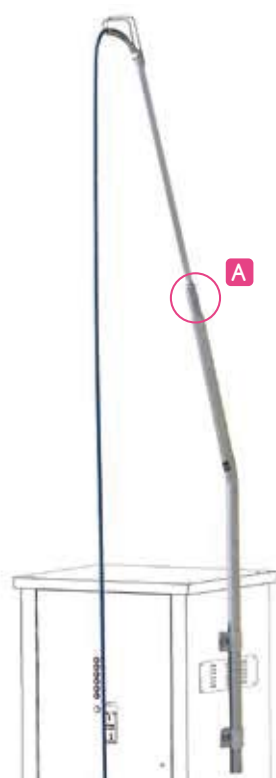
1

Senza Tubo in Gomma / H.P. Hose not included

- A** CUSCINETTI IN TEFLON / TEFLON BEARINGS
- B** VITE DI ARRESTO / STOPPING BOLT
- C** MOLLA SOFT / SOFT SPRING

BRACCIO INOX VERTICALE FLESSIBILE con ATTACCO a PARETE FISSO

S.STEEL VERTICAL BOOMS FLEXIBLE with 1 SPRING and FIXED WALL MOUNT



Codice
Part No.

Lunghezza
Length

Massa
Weight



25.0055

3000- 118"

Kg oz
9.5 335.1

1

Senza Tubo in Gomma / H.P. Hose not included

- A** MOLLA SOFT / SOFT SPRING

PORTA LANCIA FLESSIBILE in INOX

FLEXIBLE LANCE HOLDER in S.STEEL



Codice Part No.	Tipo Type	Lunghezza Length	Massa Weight		
			gr	oz	
26.0022	A pavimento / floor mount	650 - 25.5"	3185	112.35	1
26.0023	B parete / wall mount	650 - 25.5"	3018	106.46	1

PORTA LANCIA RIGIDO in INOX

RIGID LANCE HOLDER in S.STEEL



Codice Part No.	Tipo Type	Lunghezza Length	Massa Weight		
			gr	oz	
26.0024	A pavimento / floor mount	650 - 25.5"	2363	83.35	1
26.0025	B parete / wall mount	650 - 25.5"	2196	77.46	1

PORTA LANCIA-SPAZZOLA in INOX

BRUSH-LANCE HOLDER in S.STEEL



Codice Part No.	Tipo Type	Lunghezza Length	Massa Weight		
			gr	oz	
26.0026	a pavimento e parete floor and wall mount	680 x 300 mm 27" x 12"	5435	191.71	1

PINZA per TAPPETINI

MAT CLAMP



Codice Part No.	Materiale Material	Massa Weight		
		gr	oz	
26.0087	INOX / S.Steel	380	14.96	5

