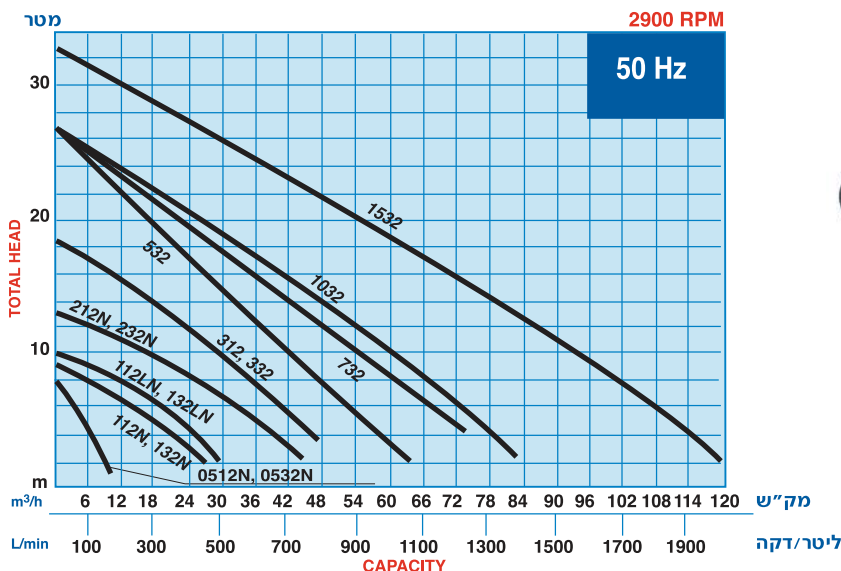
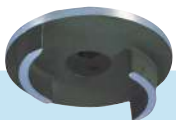


משאבות שפכים STA / SST

משאבות שפכים

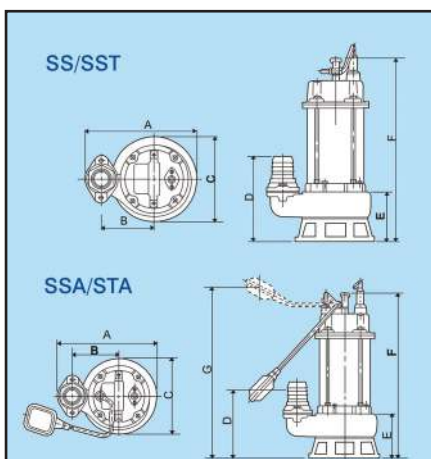
משאבות שפכים יעודיות, בעלות מאיץ פתוח עם צלחת ריסוק לשם חיתוך המוצקים הנשאבים. דגמי STA/SST מצוידים באטם מכני כפול סיליקון / קרביד, קרמיקה / פחם - טבול באגן שמן. המשאבה והמאיץ עשויים יציקת ברזל, המנוע בתוך שרול קירור נירוסטה אטום.

מאיץ לדגם STA / SST



STA/
SST

מידות



	A	B	C	D	E	F	G
	מ"מ	מ"מ	מ"מ	מ"מ	מ"מ	מ"מ	מ"מ
STA-112N	225	135	225	115	495	120	550
STA-112LN	225	150	225	115	500	125	555
SST112N	290	135	225	205	115	495	
SST-132N	290	135	225	205	115	495	
SST-112LN	320	150	225	235	115	500	
SST-132LN	320	150	225	235	115	500	
SST-212N	355	165	265	260	140	550	
SST-232N	355	165	265	260	140	445	
SST-312	410	192	265	290	140	580	
SST-332	410	192	265	290	140	480	
SST-532	410	192	265	290	140	500	
SST-732	435	210	280	300	150	615	
SST-1032	435	210	280	300	150	615	
SST-1532	460	218	306	350	193	692	



טבלת מידות וביצועים

משקל	עומד מקס' מטר	ספיקה מקס' מק"ש	מעבר מוצקים (מ"מ)	יציאה אינטש (מ"מ)	כ"ס HP	דגם משאבה			
						A	תלת פאזי	A	חד פאזי
22	9	27	25	50	1	-	-	7	STA 112N
24	10	30	25	80	1	-	-	7	STA 112LN
22	9	27	25	50	1	2	SST 132N	7	SST 112N
24	10	30	25	80	1	2	SST 132LN	7	SST 112LN
33	13	45	28	80	2	3.5	SST 232N	14	SST 212N
49	19	48	28	100	3	5.2	SST 332	21	SST 312
49	27	63	32	100	5	8.5	SST 532	-	-
77	27	75	26	100	7.5	12	SST 732	-	-
88	27	84	26	100	10	17	SST 1032	-	-
120	33	120	30	100	15	26	SST 1532	-	-