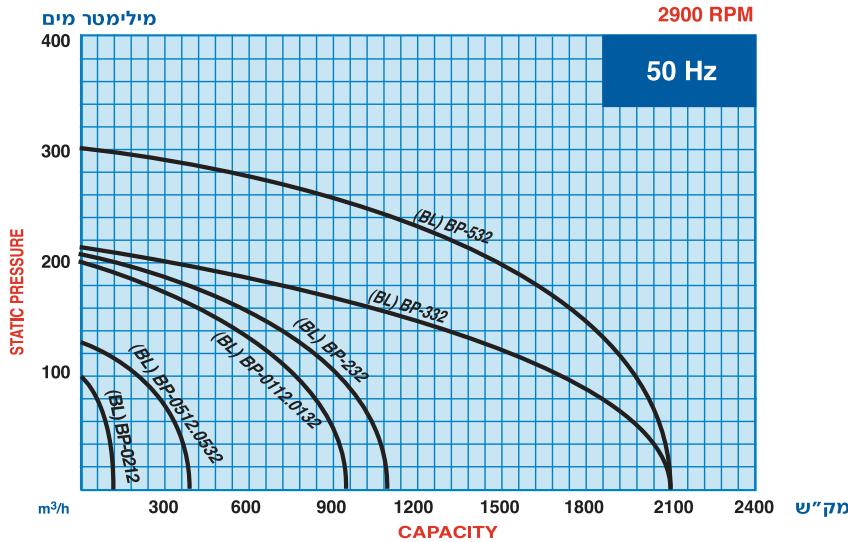
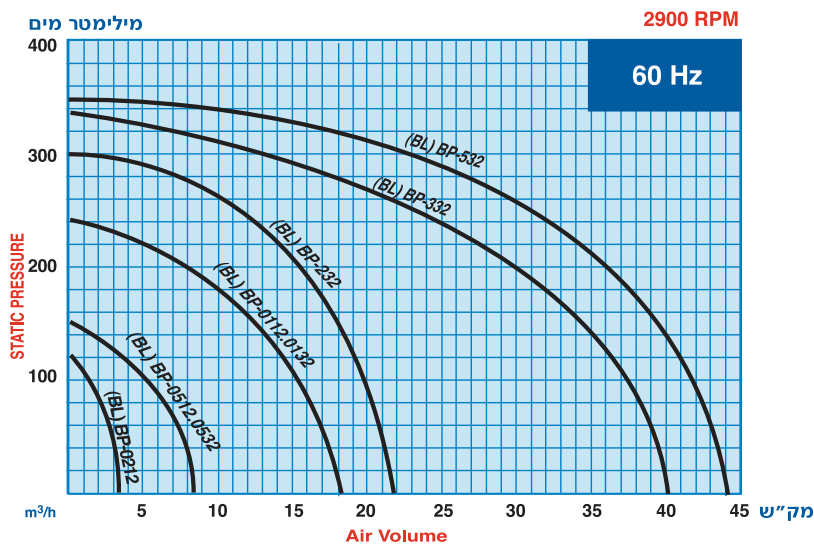


מפוחים צנטרפוגליים BP

ללא שמן לספיקות גבוהות במיוחד ולחץ נמוך.
מפוחים צנטרפוגליים ניתנים לפעילות ועומס ממושך ללא שמן. שקטים וניתנים להתקנה פשוטה ואחזקה מועטה.



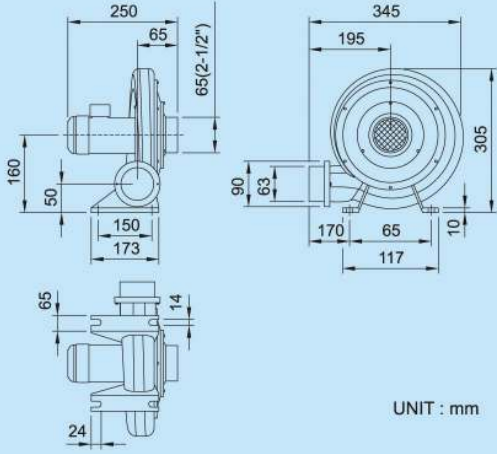
BP



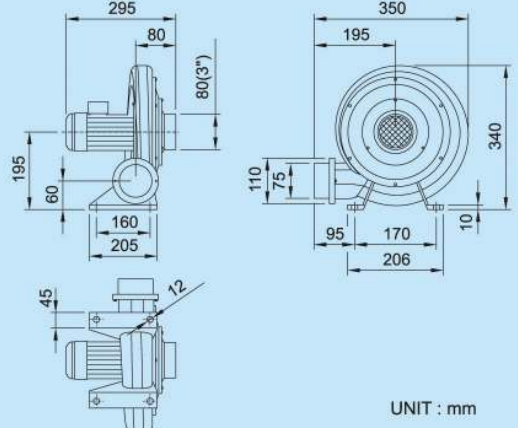
טבלת מידות וביצועים

משקל	רעש	עומד מקס'	ספיקה מקס'	יציאה		כ"ס		דגם משאבה			
				מק"ש	(מ"מ)	אינץ'	KW	HP	A	תלת פאזי	A
11 ק"ג	50 dB	100 מטר	2.1	65	2 1/2"	0.2	1/3	-	-	2	BP-0212
17	58	130	6.3	80	3"	0.37	1/2	-	-	4	BP-0512/0532
30	64	220	15.7	100	4"	0.75	1	2	BP-112/132	-	-
27	72	230	18.3	100	4"	1.5	2	3.5	BP-232	-	-
35	76	230	35	125	5"	2.2	3	5.2	BP-332	-	-
47.5	80	300	35	150	6"	3.7	5	8.5	BP-532	-	-

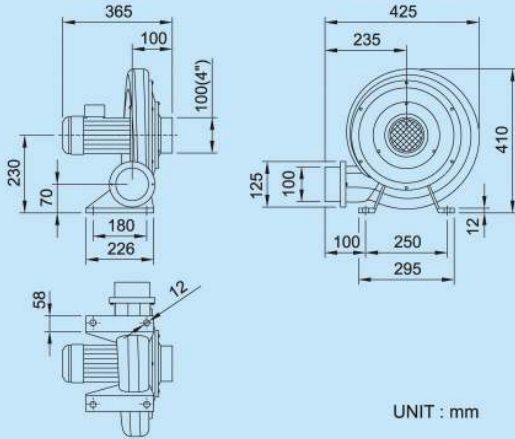
BP-0212



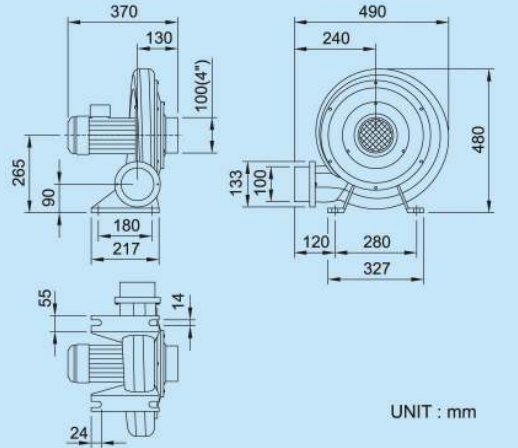
BP-0512/0532



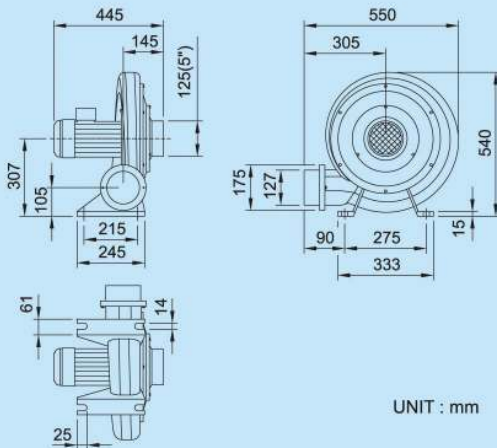
BP-112/132



BP-232



BP-332



BP-532

