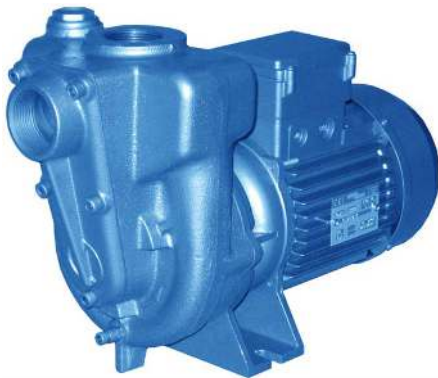




01 1/2 RA



CURVE DI FUNZIONAMENTO E CARATTERISTICHE A 2800 GIRI/MIN
 PERFORMANCES CURVES AND SPECIFICATIONS AT 2800 RPM
 COURBES ET CARACTÉRISTIQUES DE FONCTIONNEMENT À 2800 TPM



CARATTERISTICHE

Elettropompe autoadesanti a girante aperta.

MATERIALI

- Corpo pompa in ghisa.
- Supporto in ghisa.
- Girante tipo "aperto" in ghisa.
- Albero in Acciaio inossidabile AISI 420.
- Tenuta meccanica "Ceramica-Grafite/NBR" (standard).

MOTORE ELETTRICO

Motore tipo chiuso, a ventilazione forzata.

Servizio continuo.

- Alimentazione monofase: a induzione 230v 50Hz, con condensatore e protettore termoparametrico incorporato.
- Alimentazione trifase: a induzione 230-400v 50Hz, la protezione deve essere prevista dall'utilizzatore con salvamotore opportunamente tarato.

Altre tensioni e frequenze a richiesta.



FEATURES

Self-priming electric pumps, with open impeller.

MATERIALS

- Cast iron body.
- Cast iron flange.
- Cast iron "open type" impeller.
- AISI 420 Stainless Steel shaft.
- "Ceramic-Graphite/NBR rubber" mechanical seal (standard).

ELECTRIC MOTOR

Enclosed type motor with forced ventilation.

Non-stop service.

- Mono phase: 230v 50Hz induction motor, with permanent cut-in capacitor and built-in thermic ammeter motor protector.
- Three phase: 230-400v 50Hz induction motor, protection to be carried out by the user: motor protector suitably adjusted.

Other tensions and frequencies on request.



CARACTÉRISTIQUES

Électropompes autoamorçantes avec turbine ouverte.

MATERIAUX

- Corps de pompe en fonte.
- Support en fonte.
- Turbine "type ouverte" en fonte.
- Arbre en acier inoxydable AISI 420.
- Garniture mécanique "Céramique-Graphite/NBR" (standard).

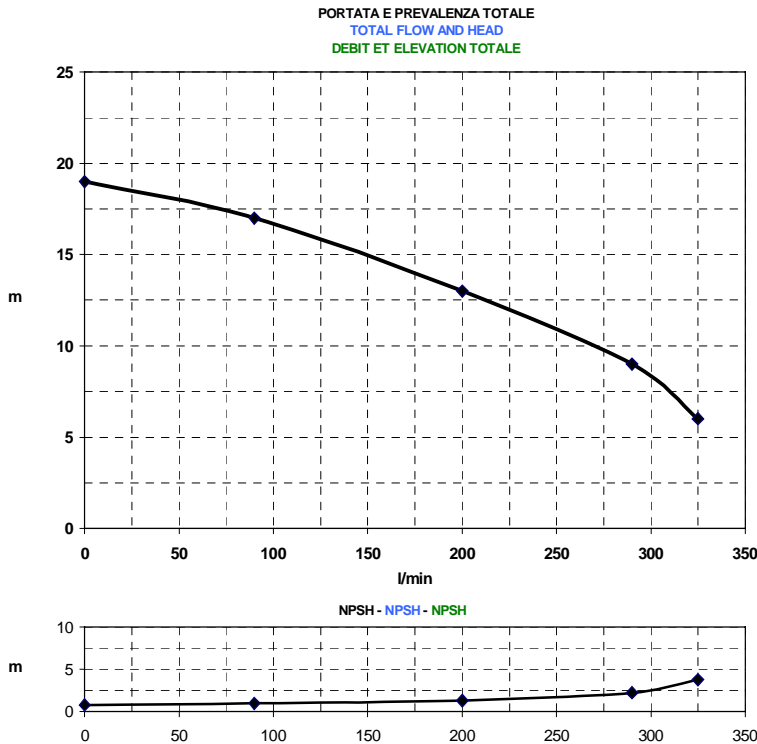
MOTEUR ÉLECTRIQUE

Moteur électrique de type fermé, à ventilation forcée.

Servicio continuo.

- Alimentation monophasée: à induction 230v 50Hz, équipé d'un condensateur et d'un système de protection thermique ampérométrique incorporée.
- Alimentation triphasée: à induction 230-400v 50Hz, l'utilisateur doit étalonner lui-même le dispositif de protection du moteur.

Autres tensions et fréquences sur demande.



	TIPO POMPA PUMP TYPE TYPE POMPE	CODICE CODE CODE	HP KW	TENSIONE TENSION TENSION		CONDENSATORE CAPACITOR CONDENSATEUR		Q [l/min] ----- H [m] total		
				MF	VC	MF	VC			
Monofase Mono phase Monophasée	01 1/2 RA-M	21820.00	1 0.75	230 V 50 Hz	Max 6.2 A	25	450 V	290	200	90
Trifase Three phase Triphasée	01 1/2 RA-T	21810.00 (ATEX)	1 0.75	230 V 50 Hz 400 V 50 Hz	Max 4 A Max 2.3 A	-	-	9	13	17

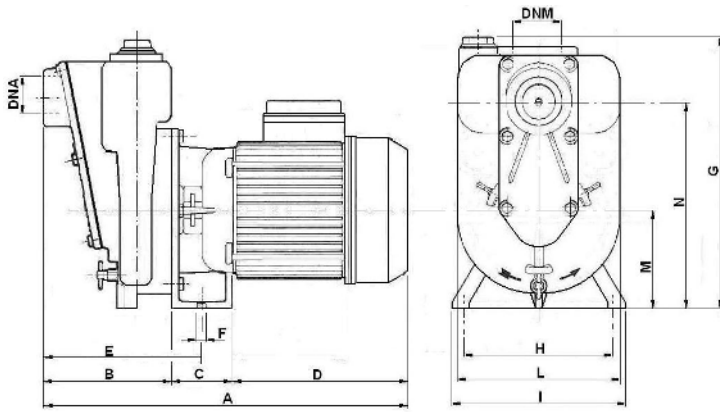
Aspirazione massima = 7 m.
 Prestazioni totali rilevate a 15°C con aspirazione 4 m.
 Y = 1 kg/dm³.

Max. suction = 7 m.
 Total performances obtained at 15°C with 4 m height suction.
 Y = 1 kg/dm³.

Max. en aspiration = 7 m.
 Performances totales remarquées à 15°C avec aspiration 4 m.
 Y = 1 kg/dm³.

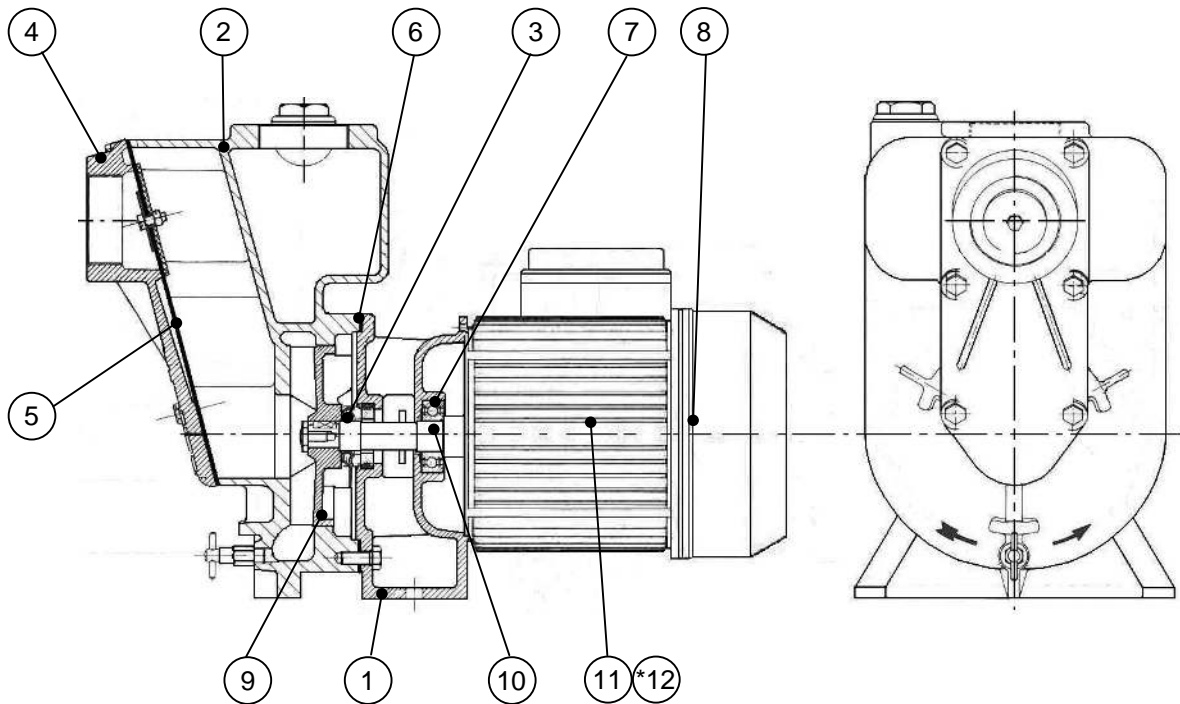
CURVE E CARATTERISTICHE: ISO 9906 GRADO 2 - PERFORMANCES CURVES AND SPECIFICATIONS: ISO 9906 GRADE 2 - COURBES ET CARACTÉRISTIQUES: ISO 9906 GRADO 2

DATI SOGGETTI A MODIFICHE SENZA PREAVVISO - DATA SUBJECT TO CHANGE WITHOUT PRIOR NOTICE - TOUS LES DONNÉES SONT SUJETES À MODIFICATIONS SANS PREAVIS



DNM	DNA	A	B	C	D	E	F
1" 1/2 GAS	1" 1/2 GAS	426	150	71	205	185	Ø 11
G	H	I	L	M	N	Peso Weight Poids	
288	130	165	190	106	229	230 V Kg 23.5	400 V Kg 21

SEZIONE POMPA E PARTI DI RICAMBIO - PUMP CROSS SECTION AND SPARE PARTS LIST - SECTION DE LA POMPE AVEC LES PIÈCES DÉTACHÉES



POS. N.	DENOMINAZIONE - DESCRIPTION - DENOMINATION			01 1/2 RA-M 21820.00	01 1/2 RA-T 21810.00
1	Flangia	Flange	Flasque	01302.01	01302.01
2	Corpo	Casing	Corps	21500.02	21500.02
3	Tenuta meccanica	Mechanical seal	Garniture mécanique	01000.22	01000.23
4	Coperchio	Cover	Couvercle	21500.04	21500.04
5	Guarnizione coperchio	Cover gasket	Joint du couvercle	21500.05	21500.05
6	Guarnizione flangia	Flange gasket	Joint de la flasque	01000.06	01000.06
7	Cuscinetto anteriore	Front bearing	Coussinet antérieur	D510A.05	D510A.05
8	Cuscinetto posteriore	Back bearing	Coussinet postérieur	D510A.05	D510A.05
9	Girante	Impeller	Turbine	21801.99	21801.99
10	Albero e rotore	Shaft and rotor	Arbre et rotor	R510A.05	R510B.05
11	Motore elettrico	Electric motor	Moteur électrique	D510A.00	D510B.00
* 12	Statore avvolto con carcassa	Winded stator with casing	Stator bobiné avec carcasse	* S510A.00 * D510A.02	* S510B.00 * D510A.02

Disponibile anche con motore MEC B3/B5 ATEX. Per ricambi della parte idraulica: vedere spaccato pompe flangiate MEC.
 Available with ATEX B3/B5 MEC motor. For hydraulic spare parts: consider the technical sheet of the flanged MEC pumps.
 Disponible aussi avec moteur ATEX MEC B3/B5. Pour les pièces détachées de la partie hydraulique: considérer la vue éclatée des pompes avec flasque MEC.