

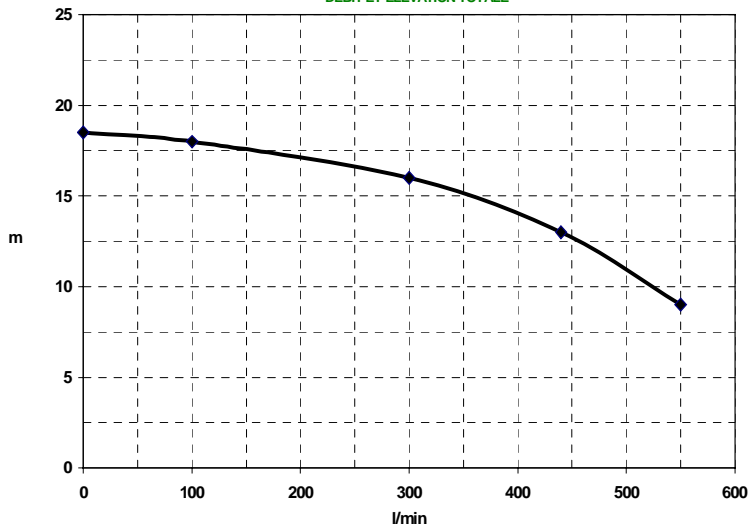


# 02 1/2 RA

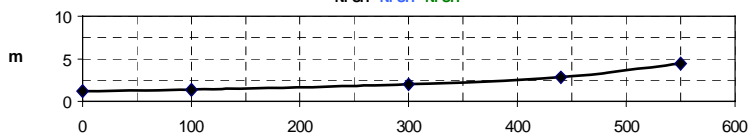


CURVE DI FUNZIONAMENTO E CARATTERISTICHE A 2800 GIRI/MIN  
 PERFORMANCES CURVES AND SPECIFICATIONS AT 2800 RPM  
 COURBES ET CARACTÉRISTIQUES DE FONCTIONNEMENT À 2800 TPM

PORTATA E PREVALENZA TOTALE  
 TOTAL FLOW AND HEAD  
 DÉBIT ET ÉLEVATION TOTALE



NPSH - NPSH - NPSH



**CARATTERISTICHE**

Elettropompe autoadescenti a girante aperta.

**MATERIALI**

- Corpo pompa in ghisa.
- Supporto in ghisa.
- Girante tipo "aperto" in ghisa.
- Albero in Acciaio inossidabile AISI 420.
- Tenuta meccanica "Ceramica-Grafite/NBR" (standard).

**MOTORE ELETRICO**

Motore tipo chiuso, a ventilazione forzata.  
 Servizio continuo.

- Alimentazione trifase: a induzione 230-400v 50Hz, la protezione deve essere prevista dall'utilizzatore con salvamotore opportunamente tarato.
- Altre tensioni e frequenze a richiesta.



**FEATURES**

Self-priming electric pumps, with open impeller.

**MATERIALS**

- Cast iron body.
- Cast iron flange.
- Cast iron "open type" impeller.
- AISI 420 Stainless Steel shaft.
- "Ceramic-Graphite/NBR rubber" mechanical seal (standard).

**ELECTRIC MOTOR**

Enclosed type motor with forced ventilation.  
 Non-stop service.

- Three phase: 230-400v 50Hz induction motor, protection to be carried out by the user: motor protector suitably adjusted.
- Other tensions and frequencies on request.



**CARACTÉRISTIQUES**

Électropompes autoamorçantes avec turbine ouverte.

**MATÉRIAUX**

- Corps de pompe en fonte.
- Support en fonte.
- Turbine "type ouverte" en fonte.
- Arbre en acier inoxydable AISI 420.
- Garniture mécanique "Céramique-Graphite/NBR" (standard).

**MOTEUR ÉLECTRIQUE**

Moteur électrique de type fermé, à ventilation forcée.  
 Service continu.

- Alimentation triphasée: à induction 230-400v 50Hz, l'utilisateur doit étalonner lui-même le dispositif de protection du moteur.
- Autres tensions et fréquences sur demande.

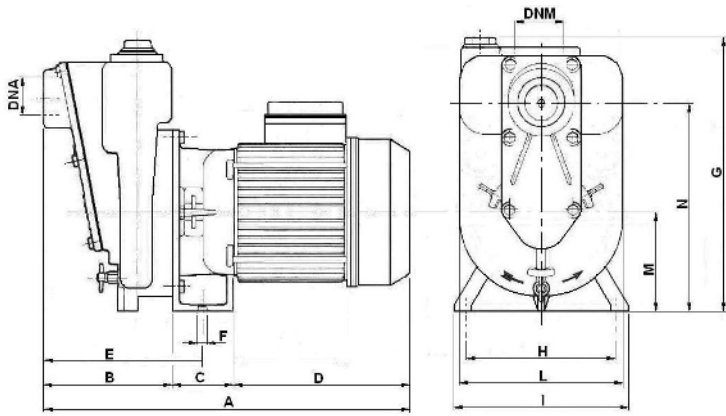
Aspirazione massima = 7 m.  
 Prestazioni totali rilevate a 15°C con aspirazione 4 m.  
 $\gamma = 1 \text{ kg/dm}^3$ .

Max. suction = 7 m.  
 Total performances obtained at 15°C with 4 m height suction.  
 $\gamma = 1 \text{ kg/dm}^3$ .

Max. en aspiration = 7 m.  
 Performances totales remarquées à 15°C avec aspiration 4 m.  
 $\gamma = 1 \text{ kg/dm}^3$ .

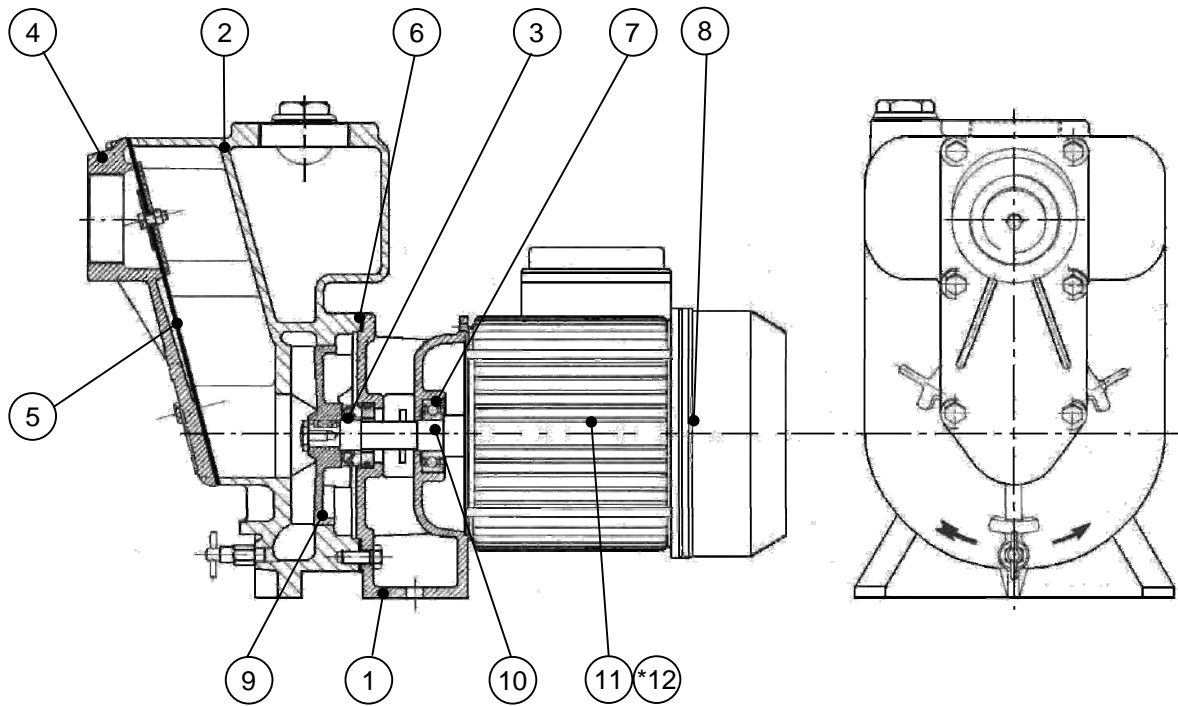
	TIPO POMPA PUMP TYPE TYPE POMPE	CODICE CODE CODE	HP KW	TENSIONE TENSION TENSION		CONDENSATORE CAPACITOR CONDENSATEUR		Q [l/min] ----- H [m] total		
				MF	VC	MF	VC			
Trifase Three phase Triphasée	<b>02 1/2 RA - T</b>	<b>22813.00</b> 22810.00 (ATEX)	3 2.2	230 V	Max	-	-	550	440	100
50 Hz				9.9 A						
				400 V	Max			9	13	18
				50 Hz	5.7 A					

CURVE E CARATTERISTICHE: ISO 9906 GRADO 2 - PERFORMANCES CURVES AND SPECIFICATIONS: ISO 9906 GRADO 2 - COURBES ET CARACTÉRISTIQUES: ISO 9906 GRADO 2



DNM	DNA	A	B	C	D	E	F
2" 1/2 GAS	2" 1/2 GAS	502	183	82	237	223.5	Ø 11
G	H	I	L	M	N	Peso Weight Poids	
321	175	205	193	106	246	Kg 30.5	

SEZIONE POMPA E PARTI DI RICAMBIO - PUMP CROSS SECTION AND SPARE PARTS LIST - SECTION DE LA POMPE AVEC LES PIÈCES DÉTACHÉES



POS. N.	DENOMINAZIONE - DESCRIPTION - DENOMINATION			02 1/2 RA-T 22813.00
1	Flangia	Flange	Flasque	22801.01
2	Corpo	Casing	Corps	22500.02
3	Tenuta meccanica	Mechanical seal	Garniture mécanique	01000.22
4	Coperchio	Cover	Couvercle	22500.04
5	Guarnizione coperchio	Cover gasket	Joint du couvercle	22000.05
6	Guarnizione flangia	Flange gasket	Joint de la flasque	01000.06
7	Cuscinetto anteriore	Front bearing	Coussinet antérieur	E515A.05
8	Cuscinetto posteriore	Back bearing	Coussinet postérieur	E515A.05
9	Girante	Impeller	Turbine	22801.99
10	Albero e rotore	Shaft and rotor	Arbre et rotor	R530B.00
11	Motore elettrico	Electric motor	Moteur électrique	E530B.00
* 12	Statore avvolto con carcassa	Winded stator with casing	Stator bobiné avec carcasse	* S530B.00 * E515A.02

Disponibile anche con motore MEC B3/B5 ATEX. Per ricambi della parte idraulica: vedere spaccato pompe flangiata MEC.  
 Available with ATEX B3/B5 MEC motor. For hydraulic spare parts: consider the technical sheet of the flanged MEC pumps.  
 Disponible aussi avec moteur ATEX MEC B3/B5. Pour les pièces détachées de la partie hydraulique: considérer la vue éclatée des pompes avec flasque MEC.

A-05