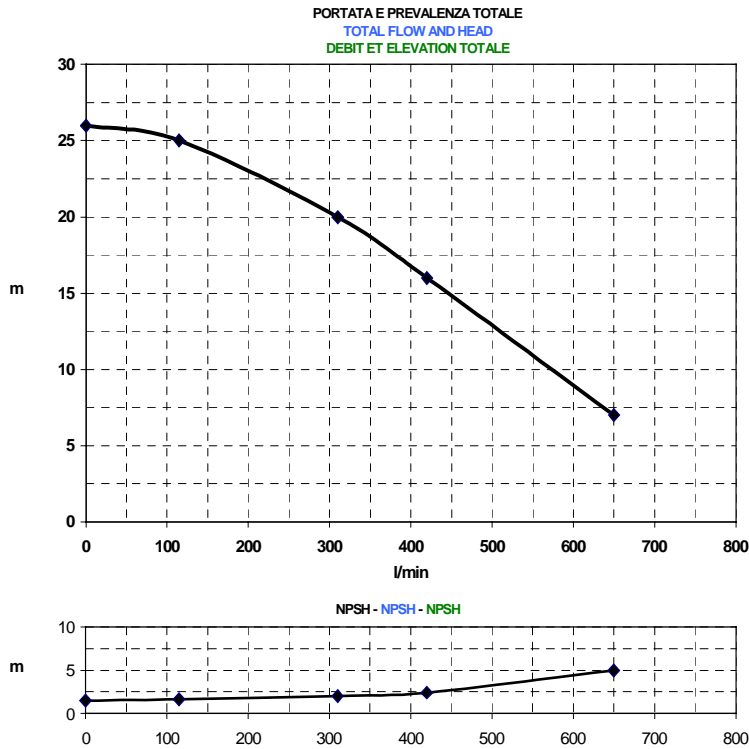




03 RA-H



CURVE DI FUNZIONAMENTO E CARATTERISTICHE A 2800 GIRI/MIN
PERFORMANCES CURVES AND SPECIFICATIONS AT 2800 RPM
COURBES ET CARACTÉRISTIQUES DE FONCTIONNEMENT À 2800 TPM



CARATTERISTICHE

Elettropompe autoadescenti a girante aperta.

MATERIALI

- Corpo pompa in ghisa.
- Supporto in ghisa.
- Girante tipo "aperto" in ghisa.
- Albero in Acciaio inossidabile AISI 420.
- Tenuta meccanica "Ceramica-Grafite/NBR" (standard).

MOTORE ELETTRICO

Motore tipo chiuso, a ventilazione forzata.
Servizio continuo.

- Alimentazione trifase: a induzione 230-400v, 400-690v 50Hz, la protezione deve essere prevista dall'utilizzatore con salvamotore opportunamente tarato.
- Altre tensioni e frequenze a richiesta.



FEATURES

Self-priming electric pumps, with open impeller.

MATERIALS

- Cast iron body.
- Cast iron flange.
- Cast iron "open type" impeller.
- AISI 420 Stainless Steel shaft.
- "Ceramic-Graphite/NBR rubber" mechanical seal (standard).

ELECTRIC MOTOR

Enclosed type motor with forced ventilation.
Non-stop service.

- Three phase: 230-400v, 400-690v 50Hz induction motor, protection to be carried out by the user: motor protector suitably adjusted.
- Other tensions and frequencies on request.



CARACTÉRISTIQUES

Électropompes autoamorçantes avec turbine ouverte.

MATERIAUX

- Corps de pompe en fonte.
- Support en fonte.
- Turbine "type ouverte" en fonte.
- Arbre en acier inoxydable AISI 420.
- Garniture mécanique "Céramique-Graphite/NBR" (standard).

MOTEUR ÉLECTRIQUE

Moteur électrique de type fermé, à ventilation forcée.
Service continu.

- Alimentation triphasée: à induction 230-400v, 400-690v 50Hz, l'utilisateur doit étalonner lui-même le dispositif de protection du moteur.
- Autres tensions et fréquences sur demande.

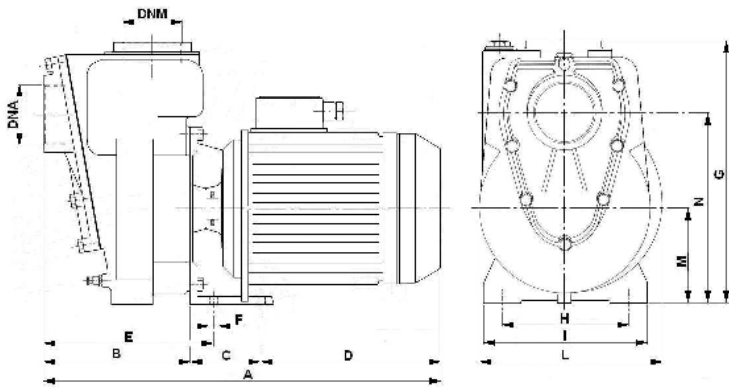
	TIPO POMPA PUMP TYPE TYPE POMPE	CODICE CODE CODE	HP KW	TENSIONE TENSION TENSION		CONDENSATORE CAPACITOR CONDENSATEUR		Q [l/min] ----- H [m] total				
				MF	VC							
Trifase Three phase Triphasée	03 RA-H-T	23476.00	4 3	230 V	Max	-	-	650	310	115		
				50 Hz	11.2 A							
			400 V	6.5 A	7						20	25
			50 Hz	Max								
400 V	6.5 A											
			4 3	690 V	Max							
				50 Hz	4 A							

Aspirazione massima = 7 m.
Prestazioni totali rilevate a 15°C con aspirazione 4 m.
Y = 1 kg/dm³.

Max. suction = 7 m.
Total performances obtained at 15°C with 4 m height suction.
Y = 1 kg/dm³.

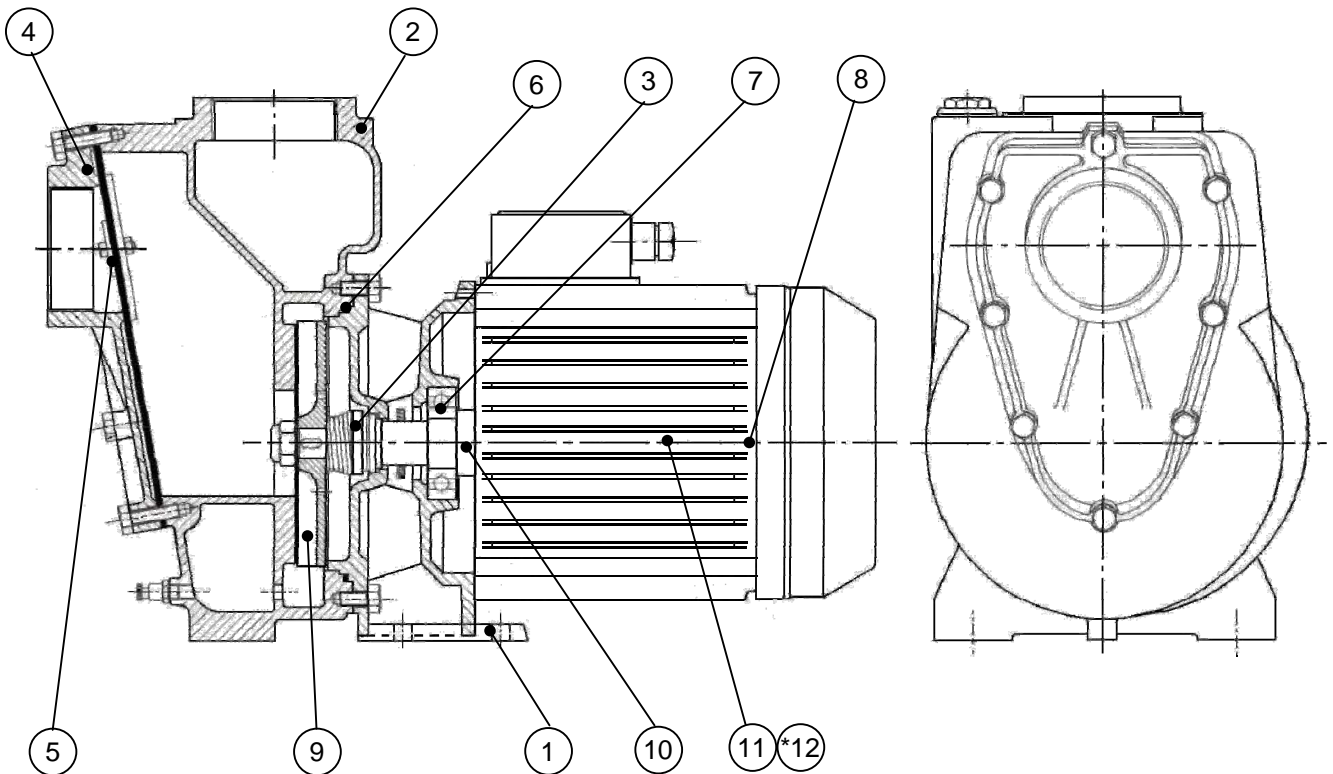
Max. en aspiration = 7 m.
Performances totales remarquées à 15°C avec aspiration 4 m.
Y = 1 kg/dm³.

CURVE E CARATTERISTICHE: ISO 9906 GRADO 2 - PERFORMANCES CURVES AND SPECIFICATIONS: ISO 9906 GRADE 2 - COURBES ET CARACTÉRISTIQUES: ISO 9906 GRADE 2



DNM	DNA	A	B	C	D	E	F
3" GAS	3" GAS	585	215	92	278	247	Ø 13
G	H	I	L	M	N	Peso Weight Poids	
385	185	240	270	140	280	Kg 90	

SEZIONE POMPA E PARTI DI RICAMBIO - PUMP CROSS SECTION AND SPARE PARTS LIST - SECTION DE LA POMPE AVEC LES PIÈCES DÉTACHÉES



POS. N.	DENOMINAZIONE - DESCRIPTION - DENOMINATION			03 RA-H 23476.00
1	Flangia	Flange	Flasque	23445.01
2	Corpo	Casing	Corps	23445.02
3	Tenuta meccanica	Mechanical seal	Garniture mécanique	40205.22
4	Coperchio	Cover	Couvercle	23445.04
5	Guarnizione coperchio	Cover gasket	Joint du couvercle	23445.05
6	Guarnizione flangia	Flange gasket	Joint de la flasque	32165.31
7	Cuscinetto anteriore	Front bearing	Coussinet antérieur	-
8	Cuscinetto posteriore	Back bearing	Coussinet postérieur	-
9	Girante	Impeller	Turbine	23476.99
10	Albero e rotore	Shaft and rotor	Arbre et rotor	-
11	Motore elettrico	Electric motor	Moteur électrique	G445D.00
* 12	Statore avvolto con carcassa	Winded stator with casing	Stator bobiné avec carcasse	* - * -

DATI SOGGETTI A MODIFICHE SENZA PREAVVISO - DATA SUBJECT TO CHANGE WITHOUT PRIOR NOTICE - TOUS LES DONNÉES SONT SUJETES À MODIFICATIONS SANS PREAVIS

ALPHA POMPE SPA

Via Molino Emili, n° 16 – 25030 Maclodio (BS) Italy

(+39) 030 978661\2 – www.alphapompe.it

Rev. 01/2012