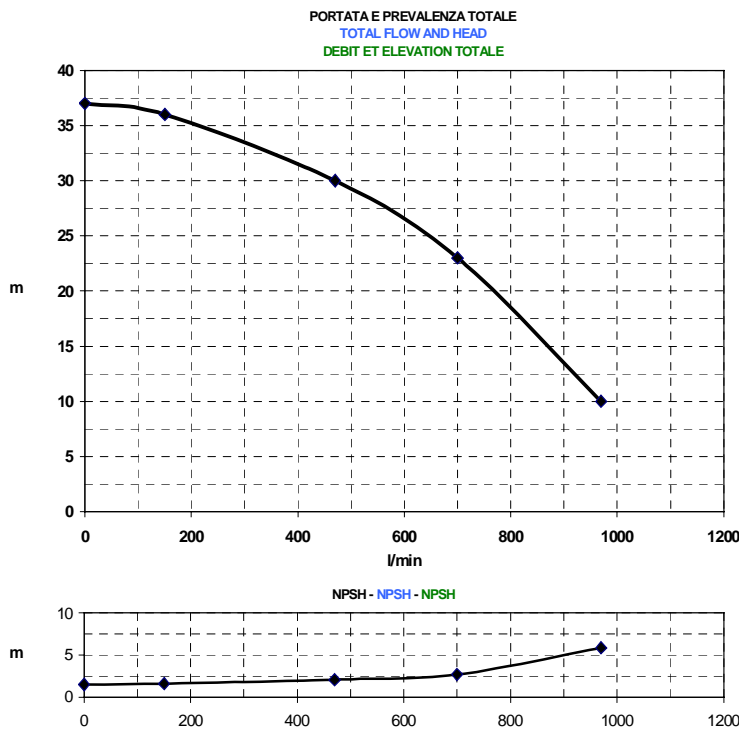




03 RA-Z



CURVE DI FUNZIONAMENTO E CARATTERISTICHE A 2800 GIRI/MIN
 PERFORMANCES CURVES AND SPECIFICATIONS AT 2800 RPM
 COURBES ET CARACTÉRISTIQUES DE FONCTIONNEMENT À 2800 TPM



CARATTERISTICHE

Elettropompe autoadescenti a girante aperta.

MATERIALI

- Corpo pompa in ghisa.
- Supporto in ghisa.
- Girante tipo "aperto" in ghisa.
- Albero in Acciaio inossidabile AISI 420.
- Tenuta meccanica "Ceramica-Grafite/NBR" (standard).

MOTORE ELETTRICO

Motore tipo chiuso, a ventilazione forzata.
 Servizio continuo.

- Alimentazione trifase: a induzione 230-400v, 400-690v 50Hz, la protezione deve essere prevista dall'utilizzatore con salvamotore opportunamente tarato.
- Altre tensioni e frequenze a richiesta.



FEATURES

Self-priming electric pumps, with open impeller.

MATERIALS

- Cast iron body.
- Cast iron flange.
- Cast iron "open type" impeller.
- AISI 420 Stainless Steel shaft.
- "Ceramic-Graphite/NBR rubber" mechanical seal (standard).

ELECTRIC MOTOR

Enclosed type motor with forced ventilation.
 Non-stop service.

- Three phase: 230-400v, 400-690v 50Hz induction motor, protection to be carried out by the user: motor protector suitably adjusted.
- Other tensions and frequencies on request.



CARACTÉRISTIQUES

Électropompes autoamorçantes avec turbine ouverte.

MATERIAUX

- Corps de pompe en fonte.
- Support en fonte.
- Turbine "type ouverte" en fonte.
- Arbre en acier inoxydable AISI 420.
- Garniture mécanique "Céramique-Graphite/NBR" (standard).

MOTEUR ÉLECTRIQUE

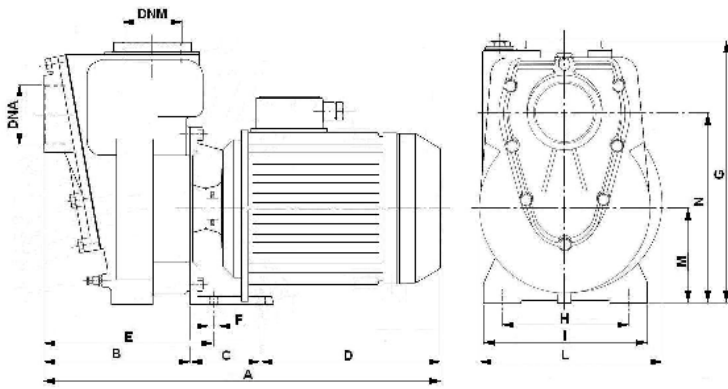
Moteur électrique de type fermé, à ventilation forcée.
 Service continu.

- Alimentation triphasée: à induction 230-400v, 400-690v 50Hz, l'utilisateur doit étalonner lui-même le dispositif de protection du moteur.
- Autres tensions et fréquences sur demande.

| | TIPO POMPA PUMP TYPE TYPE POMPE | CODICE CODE CODE | HP KW | TENSIONE TENSION TENSION | | CONDENSATORE CAPACITOR CONDENSATEUR | | Q [l/min] ----- H [m] total | | |
|-------------------------------------|---------------------------------------|------------------------|------------|--------------------------------|------|---|---|-----------------------------------|-----|-----|
| | | | | MF | VC | | | | | |
| Trifase Three phase Triphasée | 03 RA-Z-T | 23478.00 | 7.5 5.5 | 230 V | Max | - | - | 970 | 470 | 150 |
| | | | | 50 Hz | 20 A | | | | | |
| | | | 400 V | Max | | | | | | |
| | | | 50 Hz | 11.5 A | | | | | | |
| 7.5 5.5 | 400 V | Max | 10 | 30 | 36 | | | | | |
| | 50 Hz | 11.5 A | | | | | | | | |
| | | | 690 V | Max | | | | | | |
| | | | 50 Hz | 7.6 A | | | | | | |

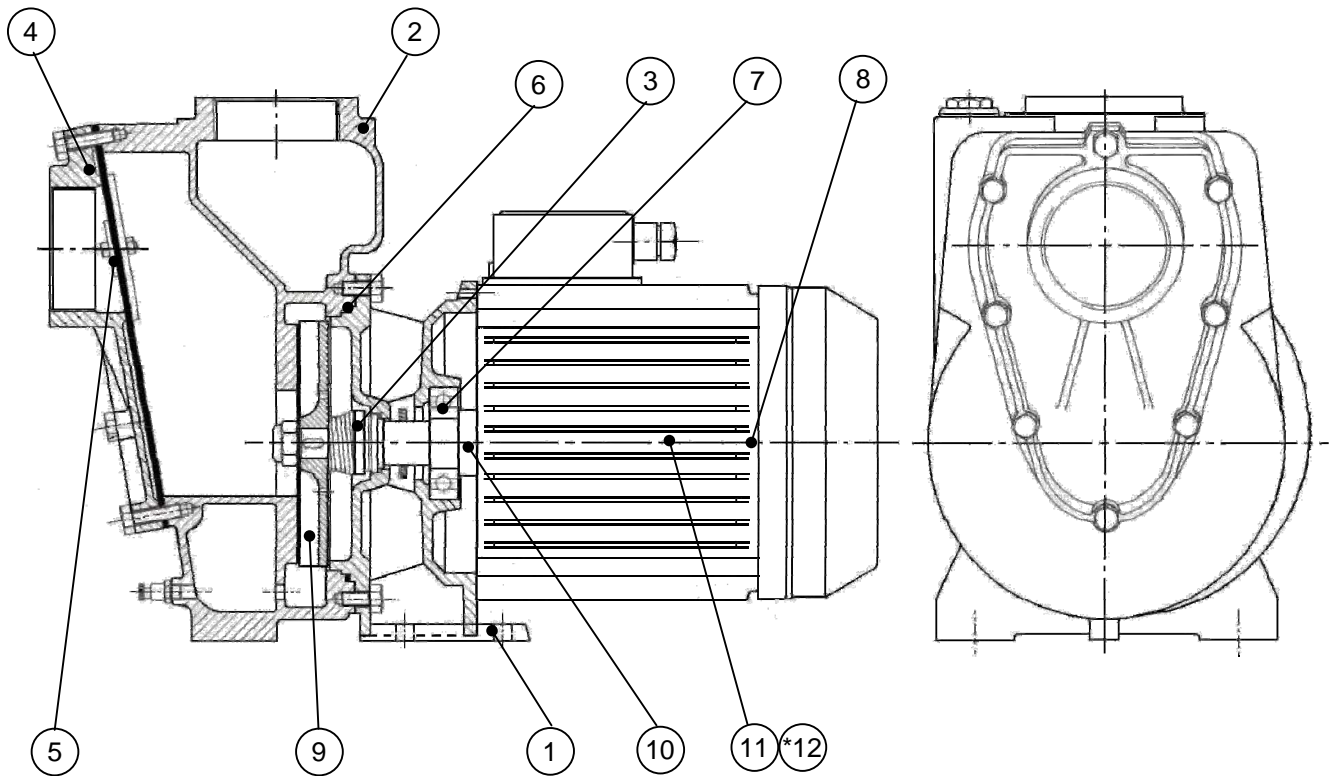
Aspirazione massima = 7 m.
 Prestazioni totali rilevate a 15°C con aspirazione 4 m.
 Y = 1 kg/dm³.
 Max. suction = 7 m.
 Total performances obtained at 15°C with 4 m height suction.
 Y = 1 kg/dm³.
 Max. en aspiration = 7 m.
 Performances totales remarquées à 15°C avec aspiration 4 m.
 Y = 1 kg/dm³.

CURVE E CARATTERISTICHE: ISO 9906 GRADO 2 - PERFORMANCES CURVES AND SPECIFICATIONS: ISO 9906 GRADE 2 - COURBES ET CARACTÉRISTIQUES: ISO 9906 GRADE 2



| DNM | DNA | A | B | C | D | E | F |
|--------|--------|-----|-----|-----|-----|-------------------|------|
| 3" GAS | 3" GAS | 585 | 215 | 92 | 278 | 247 | Ø 13 |
| G | H | I | L | M | N | Peso Weight Poids | |
| 385 | 185 | 240 | 270 | 140 | 280 | Kg 90 | |

SEZIONE POMPA E PARTI DI RICAMBIO - PUMP CROSS SECTION AND SPARE PARTS LIST - SECTION DE LA POMPE AVEC LES PIÈCES DÉTACHÉES



| POS. N. | DENOMINAZIONE - DESCRIPTION - DENOMINATION | | | 03 RA-Z 23478.00 |
|---------|--|---------------------------|-----------------------------|---------------------|
| 1 | Flangia | Flange | Flasque | 23445.01 |
| 2 | Corpo | Casing | Corps | 23445.02 |
| 3 | Tenuta meccanica | Mechanical seal | Garniture mécanique | 40205.22 |
| 4 | Coperchio | Cover | Couvercle | 23445.04 |
| 5 | Guarnizione coperchio | Cover gasket | Joint du couvercle | 23445.05 |
| 6 | Guarnizione flangia | Flange gasket | Joint de la flasque | 32165.31 |
| 7 | Cuscinetto anteriore | Front bearing | Coussinet antérieur | - |
| 8 | Cuscinetto posteriore | Back bearing | Coussinet postérieur | - |
| 9 | Girante | Impeller | Turbine | 23478.99 |
| 10 | Albero e rotore | Shaft and rotor | Arbre et rotor | - |
| 11 | Motore elettrico | Electric motor | Moteur électrique | G475D.00 |
| * 12 | Statore avvolto con carcassa | Winded stator with casing | Stator bobiné avec carcasse | * - * - |