

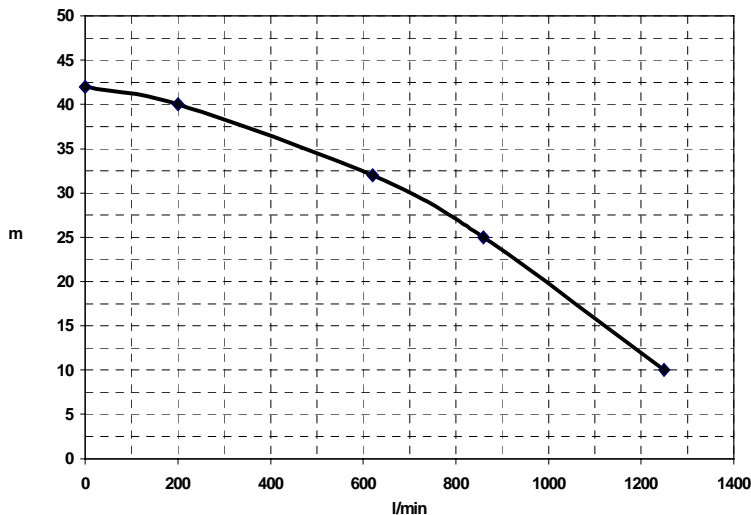


03 RA-Y

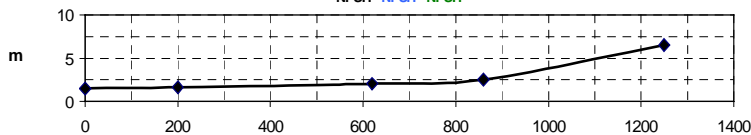


CURVE DI FUNZIONAMENTO E CARATTERISTICHE A 2800 GIRI/MIN
 PERFORMANCES CURVES AND SPECIFICATIONS AT 2800 RPM
 COURBES ET CARACTÉRISTIQUES DE FONCTIONNEMENT À 2800 TPM

PORTATA E PREVALENZA TOTALE
 TOTAL FLOW AND HEAD
 DÉBIT ET ÉLEVATION TOTALE



NPSH - NPSH - NPSH



CARATTERISTICHE

Elettropompe autoadescenti a girante aperta.

MATERIALI

- Corpo pompa in ghisa.
- Supporto in ghisa.
- Girante tipo "aperto" in ghisa.
- Albero in Acciaio inossidabile AISI 420.
- Tenuta meccanica "Ceramica-Grafite/NBR" (standard).

MOTORE ELETTRICO

Motore tipo chiuso, a ventilazione forzata. Servizio continuo.

- Alimentazione trifase: a induzione 230-400v, 400-690v 50Hz, la protezione deve essere prevista dall'utilizzatore con salvamotore opportunamente tarato.
- Altre tensioni e frequenze a richiesta.



FEATURES

Self-priming electric pumps, with open impeller.

MATERIALS

- Cast iron body.
- Cast iron flange.
- Cast iron "open type" impeller.
- AISI 420 Stainless Steel shaft.
- "Ceramic-Graphite/NBR rubber" mechanical seal (standard).

ELECTRIC MOTOR

Enclosed type motor with forced ventilation. Non-stop service.

- Three phase: 230-400v, 400-690v 50Hz induction motor, protection to be carried out by the user: motor protector suitably adjusted.
- Other tensions and frequencies on request.



CARACTÉRISTIQUES

Électropompes autoamorçantes avec turbine ouverte.

MATÉRIAUX

- Corps de pompe en fonte.
- Support en fonte.
- Turbine "type ouverte" en fonte.
- Arbre en acier inoxydable AISI 420.
- Garniture mécanique "Céramique-Graphite/NBR" (standard).

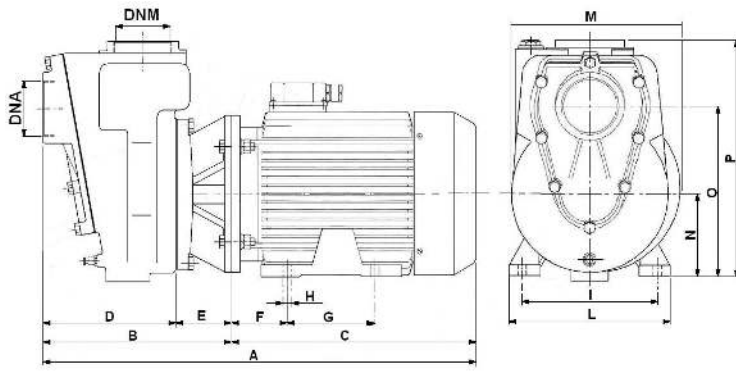
MOTEUR ÉLECTRIQUE

Moteur électrique de type fermé, à ventilation forcée. Service continu.

- Alimentation triphasée: à induction 230-400v, 400-690v 50Hz, l'utilisateur doit étalonner lui-même le dispositif de protection du moteur.
- Autres tensions et fréquences sur demande.

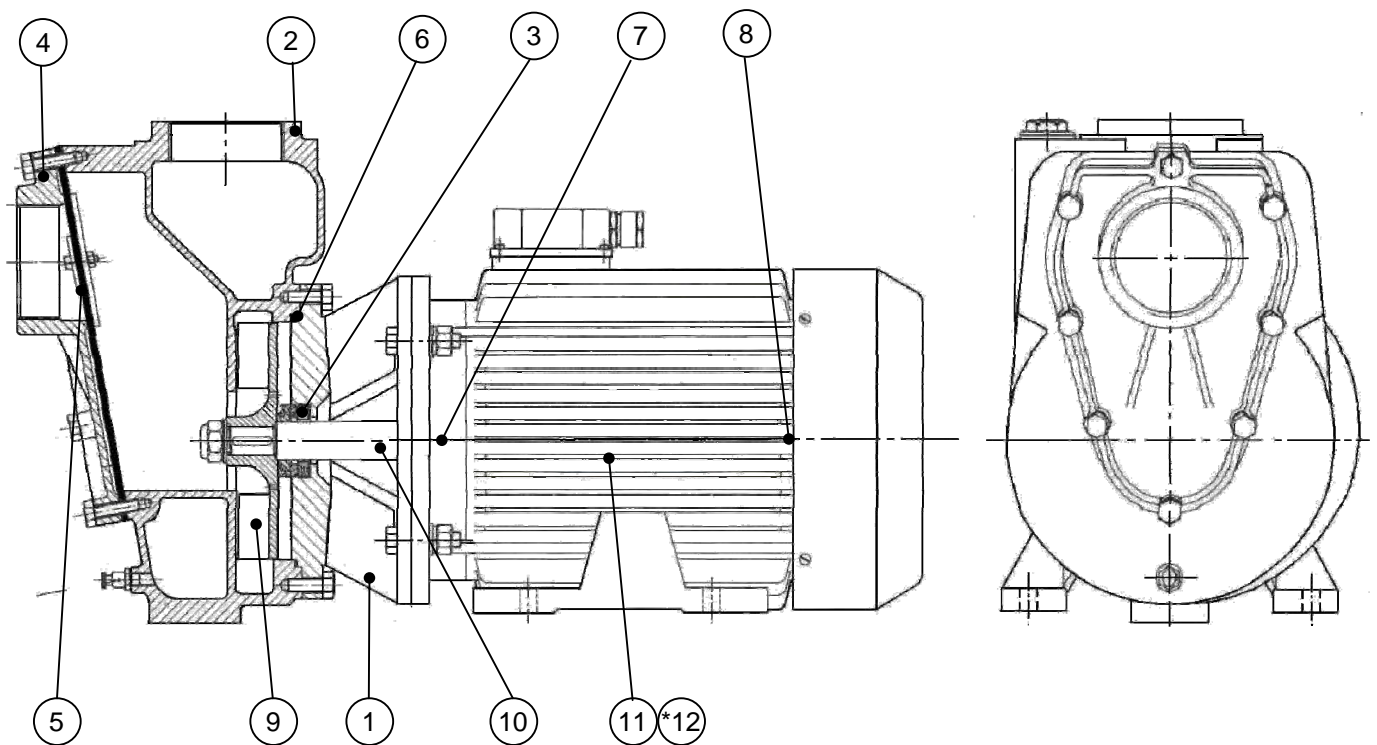
	TIPO POMPA PUMP TYPE TYPE POMPE	CODICE CODE CODE	HP KW	TENSIONE TENSION TENSION		CONDENSATORE CAPACITOR CONDENSATEUR		Q [l/min] ----- H [m] total					
				MF	VC								
Trifase Three phase Triphasée	03 RA-Y-T	23484.00	12.5 9.5	230 V	Max	-	-	1250	860	200			
				50 Hz	36 A								
			12.5 9.5	400 V	Max						10	25	40
				50 Hz	20 A								
			12.5 9.5	400 V	Max								
				50 Hz	20 A								
				690 V	Max								
				50 Hz	11 A								

Aspirazione massima = 7 m.
 Prestazioni totali rilevate a 15°C con aspirazione 4 m.
 Y = 1 kg/dm³.
 Max. suction = 7 m.
 Total performances obtained at 15°C with 4 m height suction.
 Y = 1 kg/dm³.
 Max. en aspiration = 7 m.
 Performances totales remarquées à 15°C avec aspiration 4 m.
 Y = 1 kg/dm³.



DNM	DNA	A	B	C	D	E	F	G
3" GAS	3" GAS	715	298	416	215	83	89	178
H	I	L	M	N	O	P	Peso Weight Poids	
Ø 13	216	258	300	132	278	384	Kg 90	

SEZIONE POMPA E PARTI DI RICAMBIO - PUMP CROSS SECTION AND SPARE PARTS LIST - SECTION DE LA POMPE AVEC LES PIÈCES DÉTACHÉES



POS. N.	DENOMINAZIONE - DESCRIPTION - DENOMINATION			03 RA-Y 23484.00
1	Flangia	Flange	Flasque	23732.01
2	Corpo	Casing	Corps	23445.02
3	Tenuta meccanica	Mechanical seal	Garniture mécanique	12150.22
4	Coperchio	Cover	Couvercle	23445.04
5	Guarnizione coperchio	Cover gasket	Joint du couvercle	23445.05
6	Guarnizione flangia	Flange gasket	Joint de la flasque	32165.31
7	Cuscinetto anteriore	Front bearing	Coussinet antérieur	-
8	Cuscinetto posteriore	Back bearing	Coussinet postérieur	-
9	Girante	Impeller	Turbine	23484.99
10	Albero e rotore	Shaft and rotor	Arbre et rotor	-
11	Motore elettrico	Electric motor	Moteur électrique	23484.44
* 12	Statore avvolto con carcassa	Winded stator with casing	Stator bobiné avec carcasse	* - * -