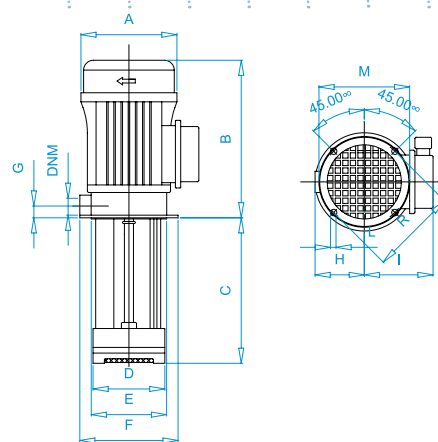




CARATTERISTICHE COSTRUTTIVE - CONSTRUCTION FEATURES CARACTERISTIQUE DE CONSTRUCTION

Gambo - Stem - Tige	Ottone 58	Brass 58	Laiton 58
Girante - Impeller - Turbine	Ottone 58	Brass 58	Laiton 58
Corpo Pompa - Pump body Corps de pompe	Ottone 58	Brass 58	Laiton 58
Albero Motore - Motor shaft Arbre moteur	Acciaio inox AISI 420	S. steel AISI 420	A. inox AISI 420
Cassa motore - Motor Casing Carcasse moteur	In alluminio - Mec 63	Aluminium type - Mec 63	Aluminium type - Mec 63
Motore - Motor - Moteur	Chiuso ventilato esterno	Closed externally ventilated	Fermé ventilation externe
Verniciatura - Paint - Peinture	A cataforesi	Black electrophoretic	Électrophorétique noir
Viteria - Screws - Vis	Acciaio inox	S. steel	A. inox

Pump model	DNM	A	B	C	D	E	F	G	H	I	L	R
AS 50	F 1/2"	127	196	183	95	100	130	15,6	65	91	9	115



AS 50



DESCRIZIONE:

Le elettropompe a pescante immerse costruite in ottone appartenenti a questa serie sono adatte per la circolazione di liquidi refrigeranti o miscele lubrificanti nelle macchine utensili e nelle macchine per la lavorazione della plastica. Sono particolarmente indicate nei casi in cui si ha la necessità di portate limitate con elevate pressioni in uscita da ugelli o sezioni ridotte. Caratteristica particolare: nel caso di impiego per la termoregolazione di stampi, la AS ha la capacità di autoadescamento fino al 70% di aria e permette la circolazione anche in caso di perdite nelle condotte, invertendo il senso di rotazione della pompa lavorando così in depressione.



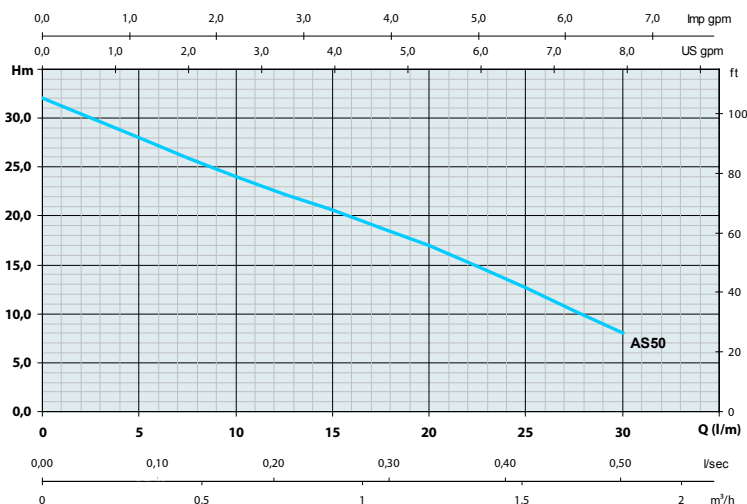
DESCRIPTION:

These brass-made, vertically submerged stem, electric pumps are suitable for circulation of liquid coolants and lubricants in machine-tools and plastic-processing machines. They are recommended for situations requiring a low flow with a very high output pressure from nozzles or small sections. Specific feature: when installed on a mould thermoregulation system, AS 50 guarantees self-priming up to 70% air and is able to work even in the event of a leak, reverting its rotation and working by depression.



DESCRIPTION:

Ces électropompes immergées en laiton sont indiqués pour la circulation des liquides réfrigérants et lubrifiants des machines-outil et des machines qui traitent les matières plastiques. Elles sont particulièrement indiquées quand il y a la nécessité d'un débit réduit avec une haute pression de sortie des buses ou des sections réduites. Caractéristique particulière: en cas de utilisation pour la thermorégulation des moules, la AS 50 a la capacité d'auto-amorçage jusqu'à 70% d'air et permet la circulation des liquides même en cas de fuites dans les conduites, en inversant la rotation de la pompe avec un fonctionnement en dépression.



DATI TECNICI - TECHNICAL DATAS

Tipo - Type AS 50-50 Hz

HP-P2	0,6
KW-P2	0,45
KW-P1	0,72
A-230V-3	1,9
A-400V-3	1,1
r.p.m.	2800
°T max	150 °C / 302 °F