

POMPE G.V.R.



Via dell'Artigianato, 19
Fraz. Fizzonasco - 20090 Pieve Emanuele (MI)
Tel. +39 02 9072 5577- Fax +39 02 9072 2034
info@pompegvr.it - www.pompegvr.it

ELETTROPOMPE MONOBLOCCO AD INGRANAGGI
CLOSE COUPLED GEAR PUMPS
ELECTROPOMPES MONOBLOC A ENGRENAGES



IMPIEGHI

- Le pompe serie BMF sono pompe volumetriche ad ingranaggi monoblocco adatte per il trasferimento di liquidi viscosi e privi di sostanze solide in sospensione.
- Sono pompe autoadescanti e vengono fornite con i motori a 4 poli per liquidi con viscosità fino a 10° E e con motori a 6 poli per liquidi con viscosità superiori.
- Vengono impiegate per il trasferimento di olio combustibile, prodotti petroliferi, prodotti cosmetici, prodotti alimentari, vernici, oli lubrificanti, ecc.

COSTRUZIONE

- L'esecuzione standard delle pompe serie BMF è in ghisa con ingranaggi ed albero in acciaio, tenuta meccanica in Viton.
- Le bocche di aspirazione e mandata sono dello stesso diametro e disposte sullo stesso asse.
- Nella versione standard possono funzionare con liquido alla temperatura max 120 °C.
- Per temperature superiori o per applicazioni speciali si possono fornire flangiate adatte all'accoppiamento a motori forma B3/B5.
- Sulla mandata della pompa è possibile montare una valvola di sicurezza by-pass che protegga la pompa da pericolose sovrappressioni.
- La valvola by-pass è del tipo a ricircolo interno e si può tarare agendo sulla vite di regolazione.
- Il senso di rotazione è antiorario guardando dalla parte della pompa, la mandata è sulla sinistra (dalla parte della valvola by-pass), l'aspirazione è sulla destra.
- Le pompe BMF con tenuta appropriata possono essere reversibili.

ESECUZIONI

BF - BFZ - BFX = pompe ricavate dalla serie BMF senza motore.
BFC - BFCZ - BFCX = pompe con campana per accoppiamento a motore forma B3/B5.
BMFZ = esecuzione in bronzo.
BMFX = esecuzione inox AISI 316.
BCF - BCFZ - BCFX = pompe monoblocco nelle varie metallurgie con motore monofase.
.../6 indica motore a 6 poli.
V1 - V2 indicano la valvola by-pass.
Per liquidi speciali è consigliabile consultare il nostro ufficio tecnico.

MOTORE

I motori sono del tipo ad induzione.
Isolamento classe F.
Protezione IP 55.
Albero speciale prolungato.

ESECUZIONI SPECIALI

- Tensioni speciali, tropicalizzazione.
- Protezione IP 56.
- Versione ATEX.

APPLICATIONS

- BMF pumps are volumetric gear pumps suitable for transferring liquids devoid of suspended solid substances.
- These are selfpriming pumps and are supplied with 4-pole motors for liquids bearing a viscosity up to 10° E and with 6-pole motors for liquids with higher viscosities.
- They are employed for pumping fuel oil, petroliferous products, cosmetic items, foodstuffs, varnishes, lubricant oils, etc.

CONSTRUCTION

- The standard execution of the BMF series pumps is in cast iron with gears and shaft in steel; mechanical seal in Viton.
- Suction and delivery nozzles have the same diameter and are on the same axis (in-line).
- In the standard version they can operate with a maximum liquid temperature of 120 °C.
- For higher temperatures or particular applications the pumps can be supplied flanged suitable to be coupled to B3/B5 motor forms.
- It is possible to mount on the pump delivery a by-pass valve which protects the pump from dangerous over-pressures.
- The by-pass valve is of the inner recycle kind and it can be calibrated by acting on the adjusting screw.
- The sense of rotation is left-hand looking from the pump side, the delivery is on the left (from the by-pass valve side), the suction is on the right.
- The BMF pumps with suitable sealing can be reversible.

EXECUTIONS

BF - BFZ - BFX = pumps derived from the series BMF without motor.
BFC - BFCZ - BFCX = pumps BF with bell for coupling to motor form B3/B5.
BMFZ = execution in bronze.
BMFX = execution in AISI 316 stainless steel.
BCF - BCFZ - BCFX = monobloc pumps made in different metals with single-phase motor.
.../6 shows 6-pole motor.
V1 - V2 show the by-pass valve.
For particular liquids we advise you to contact our technical department.

MOTOR

The motors are of the induction type.
Class F insulation.
IP 55 protection.
Special extended shaft.

SPECIAL FEATURES

- Particular voltages, tropicalization.
- IP 56 protection.
- ATEX execution.

UTILISATIONS

- Les pompes série BMF sont des pompes volumétriques à engrenages monobloc aptes au transfert de liquides visqueux et sans de substances solides en suspension.
- Il s'agit de pompes automorçantes qui sont fournies avec moteurs à 4 pôles pour liquides avec viscosité jusqu'à 10° E et avec moteurs à 6 pôles pour liquides avec viscosité majeure.
- Ces pompes sont utilisées pour le transfert d'huiles combustibles, produits pétroliers, produits cosmétiques, produits alimentaires, peintures, huiles lubrifiants, etc.

CONSTRUCTION

- L'exécution standard des pompes série BMF est en fonte avec engrenages et arbre en acier, garniture mécanique en Viton.
- Les orifices d'aspiration et le refoulement ont le même diamètre et ils sont situés sur le même axe (exécution in-line).
- Dans la version standard les pompes peuvent marcher avec liquides à la température maximale de 120 °C.
- Pour des températures supérieures ou pour des emplois particuliers on peut fournir les pompes bridées pour l'accouplement à moteurs en forme B3/B5.
- Sur le refoulement de la pompe on peut monter une soupape by-pass de sûreté qui protège la pompe des surpressions dangereuses.
- La soupape by-pass est du type à recirculation et on peut la tarer en jouant sur la vis de régulation.
- Le sens de rotation est anti-horaire en regardant du côté de la pompe, le refoulement est à gauche (du côté de la soupape by-pass), l'aspiration est à droite.
- Les pompes BMF, avec garniture apte, peuvent être réversibles.

EXECUTIONS

BF - BFZ - BFX = pompes dérivées de la série BMF sans moteur.
BFC - BFCZ - BFCX = pompes BF avec lanterne pour accouplement à moteur en forme B3/B5.
BMFZ = exécution en bronze.
BMFX = exécution en acier inoxydable AISI 316.
BCF - BCFZ - BCFX = pompes monobloc en différents métaux avec moteur monophasé.
.../6 indique moteur à 6 pôles.
V1 - V2 indiquent la soupape by-pass.
C'est recommandable consulter notre département technique pour des liquides particuliers.

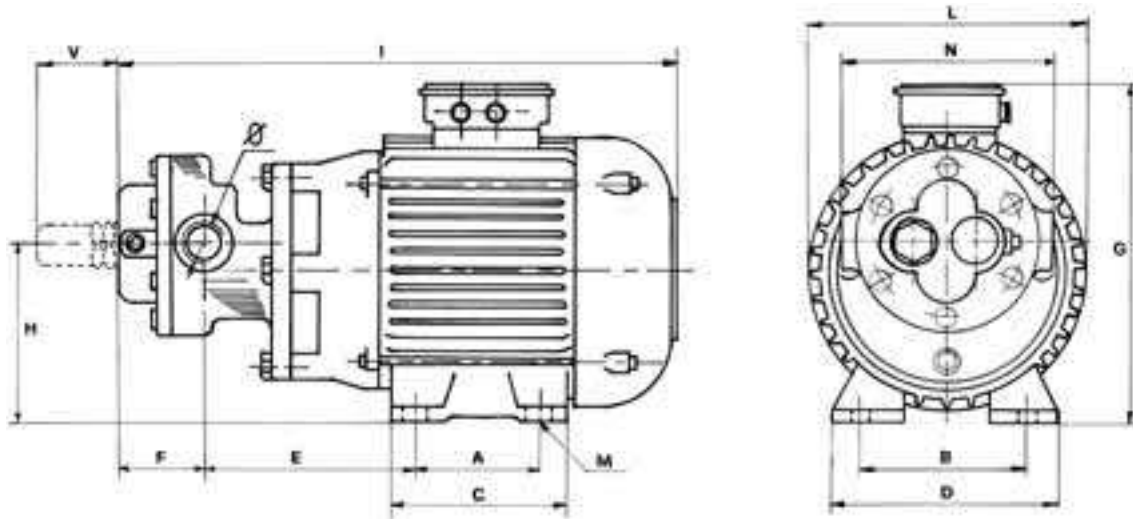
MOTEUR

Les moteurs sont à induction.
Isolation Classe F.
Protection IP 55.
Arbre étendu spécial.

EXECUTIONS SPECIALES

- Voltages particuliers, tropicalisation.
- Protection IP 56.
- Exécution ATEX.

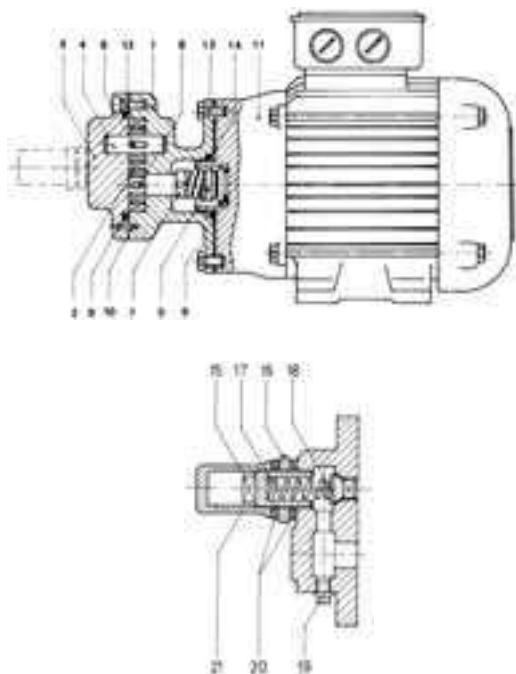
DIMENSIONI E PESI - DIMENSIONS AND WEIGHTS - DIMENSIONS ET POIDS



TIPO TYPE	POTENZA HP		Ø	A	B	C	D	E	F	G	H	I	L	M	N	V	Kg
	4 POLI	6 POLI															
BMF2	0.12	-	3/8"	71	90	86	117	66	50	154	68	257	108	6	85	40	6.2
BMF3	0.18	-		80	100	100	120	70	53	164	74	270	121	7			6.6
BMF4	0.25	-		80	100	100	120	70	57	164	74	276	121	7			6.9
BMF5	0.35	-	1/2"	80	100	100	120	90	53	164	78	296	121	7	110	48	7.7
BMF5/6	-	0.25		90	112	109	135			187	86	314	143				143
BMF10	0.35	-	3/4"	80	100	100	120	99	59	164	78	314	121	7	115	48	8.5
BMF10M	0.5	-		90	112	109	135			187	86	334	143				9
BMF10/6	-	0.35	3/4"	90	112	109	135	110	69	187	86	343	143	9	115	48	10.8
BMF15	0.5	-		100	125	125	154			210	95	365	162				14.2
BMF15M	0.75	-		90	112	109	135			187	86	365	132				9
BMF15/6	-	0.5	3/4"	100	125	125	154	120	71	210	95	376	132	9	117	48	14.4
BMF25	0.75	-		90	112	109	135			210	95	376	132				9
BMF25M	1	-	1"	100	125	125	154	132	75	210	104	395	162	9	134	48	16.5
BMF35	1	-		125	140	150	170			230	112	441	182				20.1
BMF35/6	-	1		100	125	125	154			210	104	441	162				9
BMF50	1.5	-	1"	125	140	150	170	142	85	230	112	452	182	9	134	48	21.5
BMF50M	2	-		125	140	150	170			230	112	452	182				9
BMF50/6	-	1.5	1"1/4	125	140	150	170	142	85	230	112	452	182	9	122	48	22
BMF60	2	-		23.5													
BMF60M	2.5	-		24													
BMF60/6	-	1.5															

Dimensioni non impegnative - Approximative dimensions - Dimensions approximatives

DESCRIZIONE - DESCRIPTION - DESCRIPTION



POS.	DESCRIZIONE	DESCRIPTION	DESCRIPTION
1	Corpo pompa	Pump Body	Corps Pompe
2	Coperchio	Cover	Couvercle
3	Ingranaggi	Gears	Engrenages
4	Albero condotto	Driven shaft	Arbre
5	Tenuta meccanica	Mechanical seal	Garniture mécanique
6	Controfaccia tenuta	Seal matching surface	Contre-face garniture
7	Ghiera	Ring nut	Embout
8	Chiavetta	Key	Clavette
9	O-ring	O-ring	O-ring
10	Spina	Plug	Goupille
11	Motore elettrico	Electric motor	Moteur
12	Viti TE	Screw	Vis TE
13	Viti TC	Socket head screw	Vis TC
14	O-ring	O-ring	O-ring
15	Bussola	Bushing	Boussole
16	Controdado	Lock nut	Contre Écrou
17	Molla	Spring	Ressort
18	Fungo	Plug	Bouchon
19	Tappo	Plug	Bouchon
20	Rondella	Grommet	Rondelle
21	Cappello By-pass	By-pass cover	Couvercle by-pass

PRESTAZIONI - PERFORMANCES

MOTORE A 1400 GIRI/MIN - R.P.M. 1400						MOTORE A 900 GIRI/MIN. - R.P.M. 900					
PREVALENZA - HEAD - HAUTEUR											
5 ATE				10 ATE				10 ATE			
TIPO TYPE	PORTATA DELIVERY DEBIT lt/h	POTENZA POWER PUISSANCE		TIPO TYPE	PORTATA DELIVERY DEBIT lt/h	POTENZA POWER PUISSANCE		TIPO TYPE	PORTATA DELIVERY DEBIT lt/h	POTENZA POWER PUISSANCE	
		KW	HP			KW	HP			KW	HP
BMF2	120	0.09	0.12	BMF2M	90	0.13	0.18	-	-	-	-
BMF3	210	0.13	0.18	BMF3M	160	0.18	0.25	-	-	-	-
BMF4	240	0.18	0.25	BMF4	210	0.18	0.25	-	-	-	-
BMF5	320	0.26	0.35	BMF5	300	0.26	0.35	BMF5/6	200	0.18	0.25
BMF10	600	0.26	0.35	BMF10M	580	0.37	0.5	BMF10/6	400	0.26	0.35
BMF15	900	0.37	0.5	BMF15M	850	0.55	0.75	BMF15/6	600	0.37	0.5
BMF25	1500	0.55	0.75	BMF25M	1400	0.75	1	BMF25/6	1000	0.55	0.75
BMF35	2100	0.75	1	BMF35M	2000	1.1	1.5	BMF35/6	1400	0.75	1
BMF50	3000	1.1	1.5	BMF50M	2900	1.5	2	BMF50/6	2000	1.1	1.5
BMF60	3600	1.5	2	BMF60M	3400	1.8	2.5	BMF60/6	2400	1.1	1.5

Prestazioni approssimative - Approximative performances - Performances approximatives

Prestazioni Teoriche con Olio 6° E

Tolleranza +2% -5%

- Per viscosità fino a 10° E pompa con motore a 1400 Giri/Min.

- Per viscosità da 10 a 50° E pompa con motore a 900 Giri/Min.

- Per viscosità superiori interpellare il nostro ufficio tecnico.

Theoretical Performances with oil 6° E

Tolerances +2% -5%

- For viscosity up to 10° E pump with motor to 1400 R.P.M.

- For viscosity from 10 to 50° E pump with motor to 900 R.P.M.

- For higher viscosities please contact our technical department.

Performances Théoriques avec huile 6° E

Tolerances +2% -5%

- Pour viscosité jusqu'à 6° E pompe avec moteur à 1400 R.P.M.

- Pour viscosité de 10 à 50° E pompe avec moteur à 900 R.P.M.

- Pour viscosités supérieures veuillez consulter notre département technique.

- REGIME DI ROTAZIONE CONSIGLIATO IN FUNZIONE ALLA VISCOSITÀ DEL LIQUIDO

- ADVISED ROTATION SPEED FOLLOWING THE VISCOSITY OF LIQUID

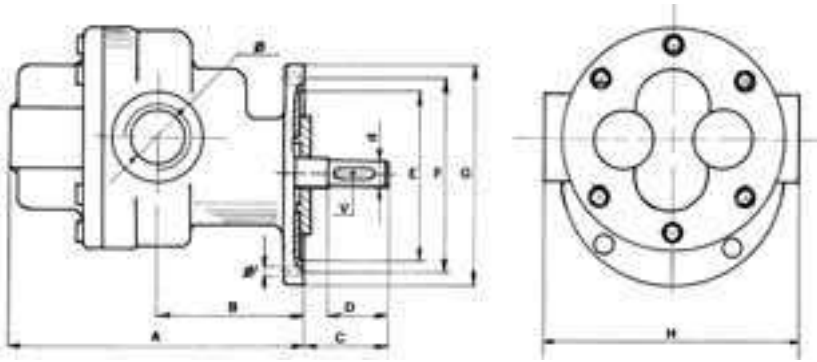
- VITESSE DE ROTATION CONSEILLÉE EN FONCTION DE LA VISCOSITÉ DU LIQUIDE

GIRI/MIN. R.P.M.	1'500	1'000	750	600	500	300	200
VISCOSITÀ mm ² /s (cst)	200	500	1'000	2'000	3'200	10'000	20'000

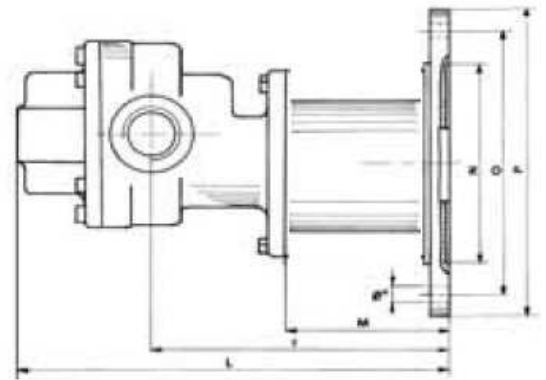


DIMENSIONI E PESI - DIMENSIONS AND WEIGHTS - DIMENSIONS ET POIDS

BF



BFC

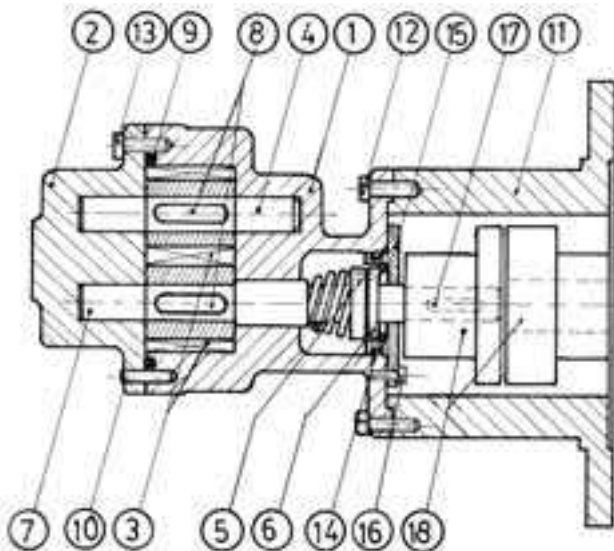


CAMPANA B3/B14

TIPO TYPE	MOTORE GR	A	B	C	D	E	F	G	H	I	L	M	N	O	P	Ø	Ø1	Ø2	d	V	Kg
BF - BFC 5	71	110	50	50	28	95	106	120	110	173	233	123	70	85	105	1/2"	8,5	6,5	12	4	4,3
BF - BFC 10		130	64	40					115	187	253		3/4"	5							
BF - BFC 15	80	140	66	41	95	106	120	117	189	263	123	80	100	120	3/4"	8,5	6,5	12	4	5,2	
BF - BFC 25		150	66	41					117	189		273	5,5								
BF - BFC 35	90	159	75	44	38	95	106	120	134	198	282	123	95	115	140	1"	8,5	6,5	13	5	7
BF - BFC 50		159	75	44	58					198	282		1"	7,2							
BF - BFC 60/70		170	76	58	58					199	293		1"1/4	15	7,3						

Dimensioni non impegnative - Approximative dimensions - Dimensions approximatives

DESCRIZIONE - DESCRIPTION - DESCRIPTION



POS.	DESCRIZIONE	DESCRIPTION	DESCRIPTION
1	Corpo pompa	Pump Body	Corps Pompe
2	Coperchio	Cover	Couvercle
3	Ingranaggi	Gears	Engrenages
4	Albero condotto	Driven shaft	Arbre
5	Tenuta meccanica	Mechanical seal	Garniture mécanique
6	Controfaccia tenuta	Seal matching surface	Contre-face garniture
7	Albero primario	Shaft	Arbre
8	Chiavetta	Key	Clavette
9	O-ring	O-ring	O-ring
10	Spine	Plug	Goupille
11	Campana accoppiamento	Coupling belt	Lanterne
12	Viti TE	Screw	Vis TE
13	Viti TCE	Socket head screw	Vis TCE
14	O-ring	O-ring	O-ring
15	Coperchio tenuta	Mechanical seal cover	Couvercle pour garniture
16	Viti TCE	Socket head screw	Vis TCE
17	Chiavetta giunto	Joint key	Clavette accouplement
18	Giunto elastico	Elastic joint	Joint elastique

POMPE



Via dell'Artigianato, 19
Fraz. Fizzonasco - 20090 Pieve Emanuele (MI)
Tel. +39 02 9072 5577- Fax +39 02 9072 2034
info@pompegvr.it - www.pompegvr.it