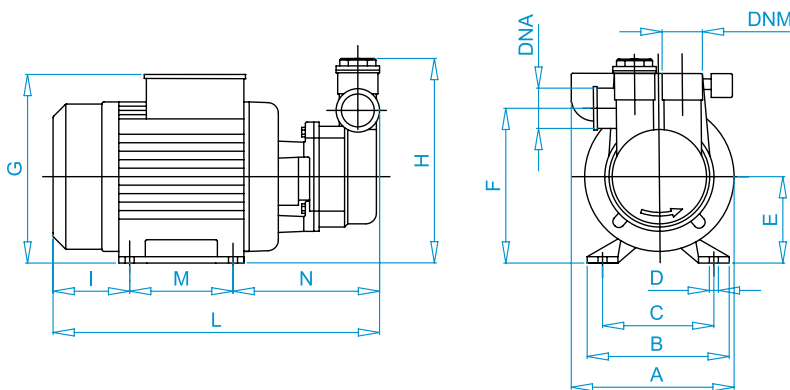




CARATTERISTICHE COSTRUTTIVE - CONSTRUCTION FEATURES CARACTERISTIQUE DE CONSTRUCTION

Girante - Impeller - Turbine	Ryton	Ryton	Ryton
Corpo Pompa - Pump body Corps de pompe	Ryton	Ryton	Ryton
Albero Motore - Motor shaft Arbre moteur	Acciaio inox AISI 420	S. steel AISI 420	A. inox AISI 420
Cassa motore - Motor Casing Carcasse moteur	In alluminio - Mec 71	Aluminium type - Mec 71	Aluminium type - Mec 71
Motore - Motor - Moteur	Chiuso ventilato esterno	Closed externally ventilated	Fermé ventilation externe
Verniciatura - Paint - Peinture	A cataforesi	Black electrophoretic	Électrophorétique noir
Viteria - Screws - Vis	Acciaio inox	S. steel	A. inox

Pump model	DNM	DNA	A	B	C	D	E	F	G	H	I	L	M	N
LB 100	F 1"	F 1"	158	154	110	7	71	143	172	191	75	30	90	136



LB 100



DESCRIZIONE:

Elettropompa autoadescante realizzata interamente in ottone, la LB è ideale per sollevamento di acqua fino a 9 metri di profondità anche in presenza di 60/70% di parti gassose, situazione in cui una normale pompa "JET" non sarebbe impiegabile. Prima dell'avviamento iniziale, occorre verificare che l'albero giri liberamente. Quindi eseguire il riempimento del corpo della pompa con il liquido da pompare. In seguito la pompa garantirà l'adescamento anche con il tubo di aspirazione vuoto. Con le elettropompe della serie LB è possibile ottenere la mandata o l'aspirazione da qualsiasi delle due bocche semplicemente invertendo il senso di rotazione del motore. Adatte anche per olio con viscosità cinematica massima 37,3 Cst (5°E). Massima temperatura del liquido 80°C. Possono girare per brevi periodi con mandata completamente chiusa senza necessità di by-pass.



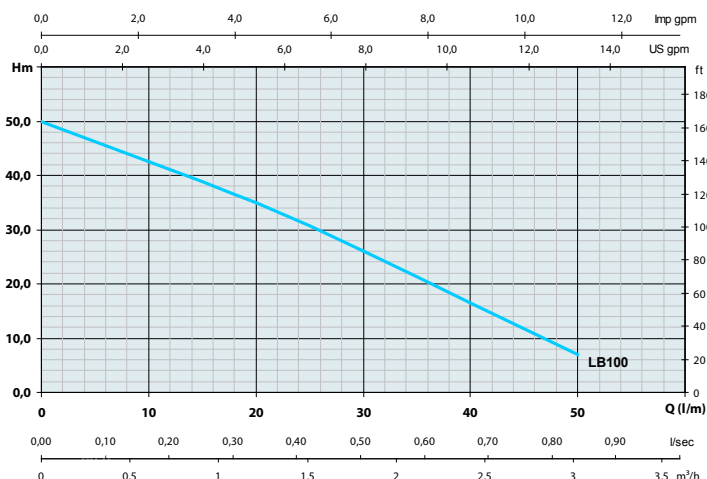
DESCRIPTION:

Brass-made self-priming electric pump designed to lift water up to 9 metres / 29 ft depth, even if containing 60/70 % of air, situation precluded to normal JET pumps. Check free rotation of motorshaft, then fill-up the pump casing through the outlet or the neighbouring inlet before initial service, then the pump will selfprime even with an empty suction pipe. LB series allow to to exchange inlet and outlet by reverting rotation. Suitable for oil with max. viscosity 37.3 Cst (5 °E). Maximum liquid temperature 80 °C / 176 °F. May operate for a short time with the outlet closed without a bypass.



DESCRIPTION:

Électropompe autoamorçante en laiton, idéale pour soulever les eaux jusqu'à une profondeur de 9 mètres, même en présence de 60/70% de bulles d'air, caractéristique que ne permet pas le fonctionnement d'une normale pompe JET. Avant de mettre la pompe en marche il faut vérifier que l'arbre moteur tourne librement et en suite remplir le corps de la pompe avec le liquide; l'autoamorçage est garanti même si le tube d'aspiration est vide. Avec l'inversion de la rotation, la gamme LB permet d'utiliser les deux emboucheures de la pompe soit comme refoulement que comme aspiration. Ces pompes sont adaptées pour l'aspiration d'huiles visqueuses d'un maximum de 37,3 Cst (5 °E). Temperature maximale du liquide 80 °C. Ce modèle de pompe permet la rotation pour une brève période même avec l'orifice de refoulement fermé, sans la nécessité d'un bypass.



DATI TECNICI - TECHNICAL DATAS

Tipo - Type	LB 100-50 Hz
HP-P2	0,8
KW-P2	0,6
KW-P1	1
A-230V-3	2,6
A-400V-3	1,5
r.p.m.	2800
°T max	80 °C / 176 °F