

# THE BEST KNOWHOW FOR MACHINES AND EQUIPMENT



**SP** **SIDER**Rurgica  
del **PO**Lesine  
WATER TREATMENT EQUIPMENT



05-010

# 05-010

PARATOIE

*CHANNEL PENSTOCKS AND SLUICE GATES*

## GENERALITÀ

La paratoia è un sistema regolabile con lo scopo di intercettare il flusso di fluidi in canali, condotte, corsi d'acqua, per controllarne il deflusso e quindi la portata. Funziona modificando l'area della sezione libera che può essere attraversata dal fluido.

Trovano svariate applicazioni: impianti di depurazione, di irrigazione, industriali, settore acquedottistico ed energia.

## PARATOIA CON TENUTA SU TRE LATI

Una paratoia con tenuta su tre lati viene solitamente installata in un canale. Le tenute in gomma (o altro materiale) sono installate sul lato inferiore dell'otturatore e sui due lati verticali. Qualora il livello del liquido da intercettare superi l'altezza dell'otturatore, avviene la tracimazione.

## TENUTA IN UN SENSO (monodirezionale)

La tenuta della paratoia avviene solo nel senso del flusso del liquido. Lo schiacciamento delle tenute avviene mediante l'ausilio del carico idrostatico a monte.

## TENUTA IN DUE SENSI (bidirezionale)

La tenuta della paratoia avviene in entrambi i sensi del flusso del liquido. Lo schiacciamento delle tenute avviene mediante l'ausilio di appositi cunei, indipendenti dal senso di spinta del liquido.

## PARATOIA CON TENUTA SU QUATTRO LATI

Una paratoia con tenuta su quattro lati viene solitamente installata su un foro, circolare o rettangolare, sotto battente idraulico. Le tenute in gomma (o altro materiale) sono installate su tutti i lati dell'otturatore. E' in grado di sopportare carichi idraulici ben superiori all'altezza dell'otturatore.

## GENERAL INFORMATION

*Channel penstocks and sluice gates are adjustable devices used to cut off fluid flow in channels, pipes, watercourses, in order to control the outflow, reducing or increasing free section which can be crossed by the fluid.*

*They have many applications: water treatment, irrigation, industrial, waterworks and energy sector.*

## CHANNEL PENSTOCK SEALED ON THREE SIDES

*A channel penstock sealed on three sides is usually installed in a channel. The rubber seals (or other material) are installed on the underside of the shutter and the two vertical sides. If the fluid level exceeds the height of the shutter, is overflowing.*

## ONE DIRECTION SEAL (unidirectional)

*The seal is only in the sense of the liquid flow. Seals deflection is achieved by means of the hydrostatic load ahead.*

## DOUBLE DIRECTION SEAL (bidirectional)

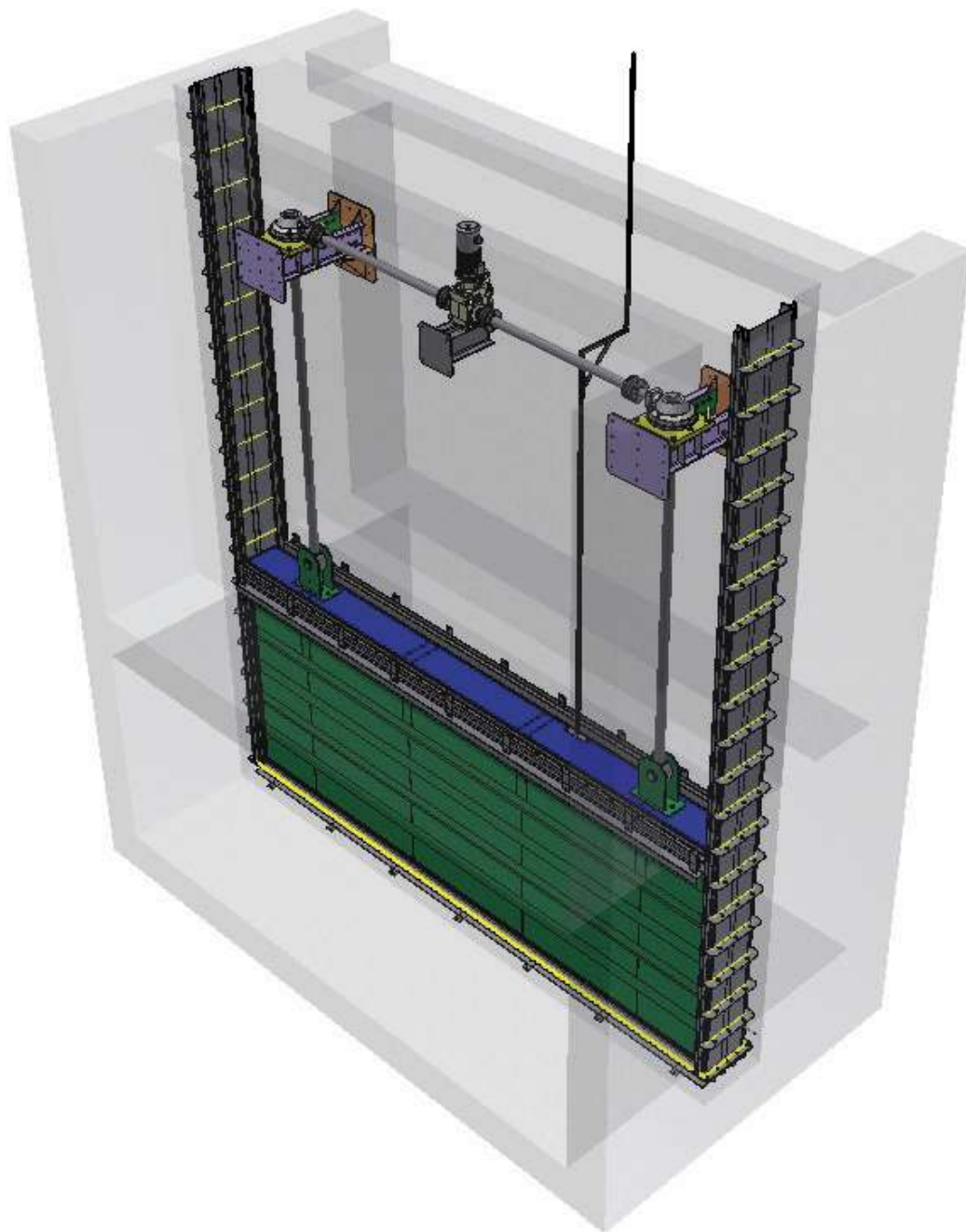
*The seal is in both senses of the liquid flow. Seals deflection is achieved by means of special wedges, independent from the sense of the hydrostatic pressure.*

## SLUICE GATE SEALED ON FOUR SIDES

*A sluice gate sealed on four sides is usually installed on a hole, circular or rectangular, under the hydrostatic head. The rubber seals (or other material) are installed on all sides of the shutter. It is able to withstand hydraulic loading much higher than the shutter height.*

Paratoia con tenuta su  
4 lati 8000x3000 mm,  
battente idraulico 7,5  
m.c.a. installata sul  
fiume Arno

*4 sides sealed sluice  
gate 8000x3000 mm  
hydraulic head 7,5 m,  
installed on Arno river*



## PARATOIE STANDARD

### CARATTERISTICHE COSTRUTTIVE (vedere disegno)

1. Telaio/gargame: Realizzato in lamiera di acciaio presso piegata a freddo.
2. Otturatore: Realizzato in lamiera di acciaio, ove necessario coadiuvata da irrigidimento orizzontali e verticali in lamiera presso piegata. Tenute: costituite da profili di EPDM avente una durezza di 55÷60 shore, fissate all'otturatore mediante viti e mordacchie, per permetterne la sostituzione nel futuro senza sezionare il canale.
3. Vite di manovra: costituita da una vite in acciaio con filettatura metrica trapezoidale. Può essere "saliente" nel caso in cui si sollevi assieme all'otturatore o "non saliente" nel caso rimanga ad altezza fissa durante la manovra.
4. Riduttore di sforzo: Opzionale. Permette la diminuzione degli sforzi di manovra. Rapporto di riduzione 1:4. Trasmette il moto mediante accoppiamento a ruote dentate coniche (pignone realizzato in acciaio speciale e corona realizzata in ghisa sferoidale) dotato di cuscinetti reggispinta e chiocciola in Bronzo-Alluminio. Piastra di appoggio di grosso spessore in acciaio al carbonio verniciata.
5. Volantino. Per la manovra manuale. Può avere differenti diametri in base alle dimensioni della paratoia. Realizzato in acciaio al carbonio verniciato, con asse di rotazione verticale, per installazione "diretta" senza il riduttore di sforzo (10), o asse di rotazione orizzontale per installazione con riduttore di sforzo. E' sostituito dall'attuatore (6) nel caso di paratoia ad azionamento motorizzato.
6. Attuatore: Elettrico multigiro adeguatamente dimensionato dotato di finecorsa e limitatori di coppia. Può essere fornito con diverse opzioni di controllo. Sono disponibili anche versioni fuori standard con attuazioni ad azionamenti vari (idraulico, pneumatico, etc.).
7. Copristelo: Tubo di protezione della vite di manovra "saliente". Eseguito in realizzazione standard in acciaio al carbonio verniciato.
8. Fissaggio mediante tasselli. Per canali non predisposti ed a pareti lisce. Si realizzano appendici in lamiera piegata da applicare al telaio della paratoia e fissare alle pareti del canale mediante tasselli.
9. Fissaggio per inghisaggio. Per canali con scanzi predisposti per l'installazione di paratoie. Gli scanzi devono essere realizzati sul fondo del canale e sulle pareti laterali dello stesso, con dimensioni A e B da concordare con il nostro ufficio tecnico.
10. Comando manuale a volante diretto (vedere punto 5.).
11. Rompitratte per vite di manovra.
12. Colonnina di manovra.
13. Cunei per schiacciamento tenute.

## STANDARD PENSTOCK VALVES

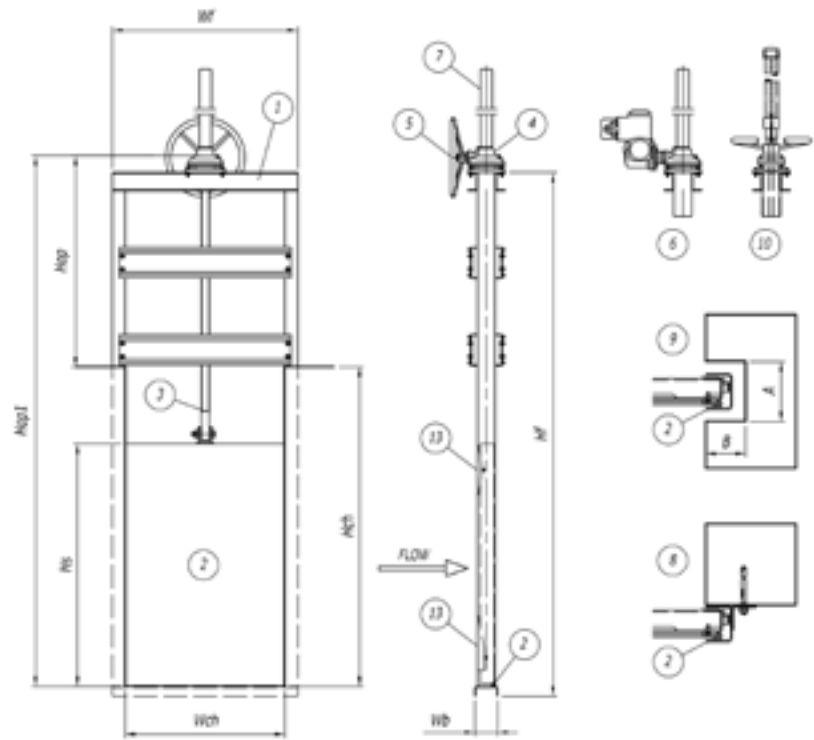
### CONSTRUCTION FEATURES (see penstock lay-out)

1. *Frame: built with cold formed steel profiles and sheets.*
2. *Shutter: built with steel sheet, if necessary aided by horizontal and vertical cold formed steel sheet reinforcements. Seals: made of EPDM profiles (55÷60 shore) fixed to the shutter with screws and bolted plates, to allow their replacement in the future without sectioning the channel.*
3. *Operating screw: consists of a steel screw with metric trapezoidal thread. It can be "rising" if it raises with the shutter or "not rising" in case remains upright still during operation.*
4. *Manual gearbox: Optional. Allows the reduction of operating effort. Manual control which transmits motion with bevel gears coupling (special steel pinion and ring bevel gear in SG Iron) with step bearing and lead screw nut in Aluminium-Bronze. Gear ratio 1:4. Thick base plate in painted carbon steel.*
5. *Handwheel for manual operation. Has different diameters depending on the size of the penstock. Made of painted carbon steel, with vertical rotation axis for "direct" installation (10) without gearbox or horizontal rotation axis for installation with gearbox. It is replaced by the actuator (6) in case of motorized penstock.*
6. *Actuator: Electric actuator adequately sized and equipped with limit switches and torque limit. Can be supplied with various control options. There are also available non-standard implementations for various drives (hydraulic, pneumatic, etc.).*
7. *Rod cover: Tube protection for rising operating screw. Standard execution with painted carbon steel.*
8. *Screw anchors, to fix the penstock frame in a channel with smooth walls, by means of brackets realized in bent steel sheet.*
9. *Buried in concrete. For channels with grooves arranged for the installation of penstocks. The grooves must be realized on the bottom and on the side walls of the channel, with size A and B to be agreed with our technical department.*
10. *Manual command by means of a direct handwheel (see point 5.).*
11. *Intermediate support for operating screw.*
12. *Operating column.*
13. *Wedges for seals compression.*

### 05-010 3L STD

Paratoia standard  
con tenuta su tre lati,  
applicabile per larghezze  
canale  $Wch$  fino a 1200  
[mm] – altezza otturatore  
 $Hs$  fino a 1200 [mm].

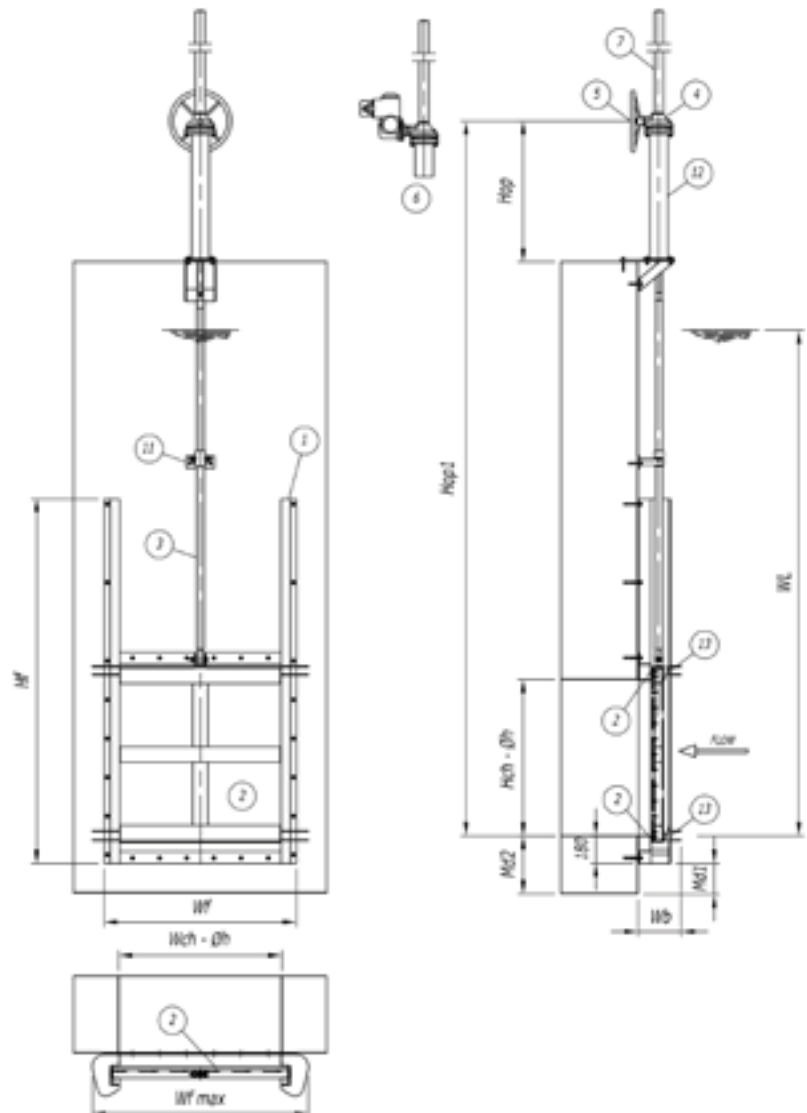
*Standard channel penstock  
sealed on three sides,  
applicable for channel  
widths  
 $Wch$  up to 1200 [mm] -  
height shutter  $Hs$  up to  
1200 [mm].*



### 05-010 4L STD

Paratoia standard  
tenuta su quattro lati,  
applicabile per larghezze/  
diametri foro  $Wch-\varnothing h$  fino a  
1200 [mm] – altezza  
/diametri foro  $Hch-\varnothing h$  fino  
a 1200 [mm] e battenti  
idraulici fino a 6 m.c.a.

*Standard sluice gate sealed  
on four sides, applicable  
for width / hole diameter  
 $Wch-\varnothing h$   
up to 1200 [mm] – height /  
hole diameter  $Hch-\varnothing h$  up  
to 1200 [mm] and hydraulic  
head up to 6 m.*





Ammodernamento di installazioni esistenti con paratoie motorizzate e tele controllate.

*Renewing of existing installations with motorized and remote controlled penstocks*



Parte / Part	Materiali e trattamenti disponibili / Materials and available treatments
Telaio / gargame / Frame	Acciaio al carbonio S235JR / S275JR / Carbon steel S235JR / S275JR Acciaio inox AISI 304 L / Stainless steel AISI 304 L Acciaio inox AISI 316 L / Stainless steel AISI 316 L Altri a richiesta / Others on request
Otturatore / Shutter	Acciaio al carbonio S235JR / S275JR / Carbon steel S235JR / S275JR Acciaio inox AISI 304 L / Stainless steel AISI 304 L Acciaio inox AISI 316 L / Stainless steel AISI 316 L Altri a richiesta / Others on request
Tenute / Seals	EPDM durezza 55/60 Sh con profilo a nota musicale / EPDM material hardness 55-60 Shore with "music note" shape Altri a richiesta / Others on request
Vite di manovra / Operating screw	Acciaio al carbonio C45 / Carbon steel C45 Acciaio inox AISI 420 / Stainless steel AISI 420 Acciaio inox AISI 304 / Stainless steel AISI 304 Acciaio inox AISI 316 / Stainless steel AISI 316 Altri a richiesta / Others on request
Trattamenti superficiali su parti in acciaio al carbonio / Surface treatment of carbon steel parts	Zincatura a caldo secondo UNI EN ISO 1461 / Hot-dip galvanizing according UNI EN ISO 1461
Trattamenti superficiali su parti in acciaio inox / Surface treatment of stainless steel parts	Decapaggio delle saldature con l'utilizzo di prodotti particolarmente indicati per rimuovere gli annerimenti e i residui di lavorazione. / Pickling of the welded parts by using of products particularly suitable for removing the blackening and process waste. Micro pallinatura con particelle ceramiche / Micro shot peening with ceramic particles

#### PUNTI DI FORZA

- Struttura robusta
- Adatte per tutte le applicazioni con acqua e scarichi fognari
- Conoscenza del settore ed esperienza di oltre 50 anni
- Progettazione personalizzata per ogni applicazione
- Manutenzione ridotta al minimo

#### STRENGTHS

- Robust construction
- Suitable for all applications with water and sewage
- Know-how and over 50 years experience
- Projects customized to suit each application
- Reduced maintenance

## PARATOIE FUORI STANDARD

Ogni tipo di paratoia, avente qualunque dimensione, carico idraulico e tipologia costruttiva, viene progettata e ottimizzata in base alle esigenze del cliente e all'applicazione richiesta. Strumenti di calcolo agli elementi finiti di ultima generazione e procedure approfondite di verifica e simulazione degli sforzi di manovra ci consentono di realizzare applicazioni estremamente mirate per ogni singola paratoia prodotta.

## NON STANDARD PENSTOCK VALVES

Each type of penstock valve, with any size, hydraulic loading and type of construction, is designed and optimized according to customer needs and application requirements. The finite element analysis of structures and detailed verification and simulation procedures of the efforts operating allow us to create highly targeted applications for each penstock valve produced.



Paratoia in acciaio  
inox con doppio  
otturatore scorrevole

*Stainless steel  
double sliding shutter  
penstock*



Paratoia oleodinamica

*Hydraulic penstock*



Paratoie a tenuta su  
tre lati motorizzate  
per impianto di  
depurazione

*Motorized channel  
penstocks for WWTP*

Particolare di  
installazione di  
paratoia in acciaio  
inox

*Installation detail  
of stainless steel  
penstock*



Stamazzo  
autoregolante

*Self adjusting weir*



Paratoia con tenuta su  
4 lati 8000x3000 mm  
battente idraulico 7,5  
m.c.a. installata sul  
fiume Arno

*4 sides sealed sluice  
gate 8000x3000 mm  
hydraulic head 7,5 m  
installed on Arno river*

