

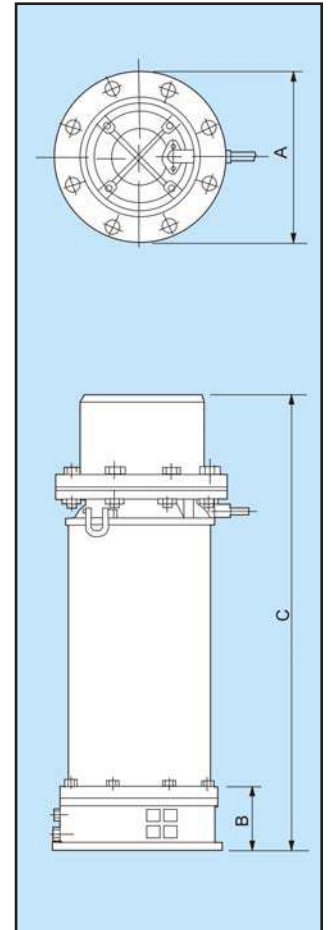
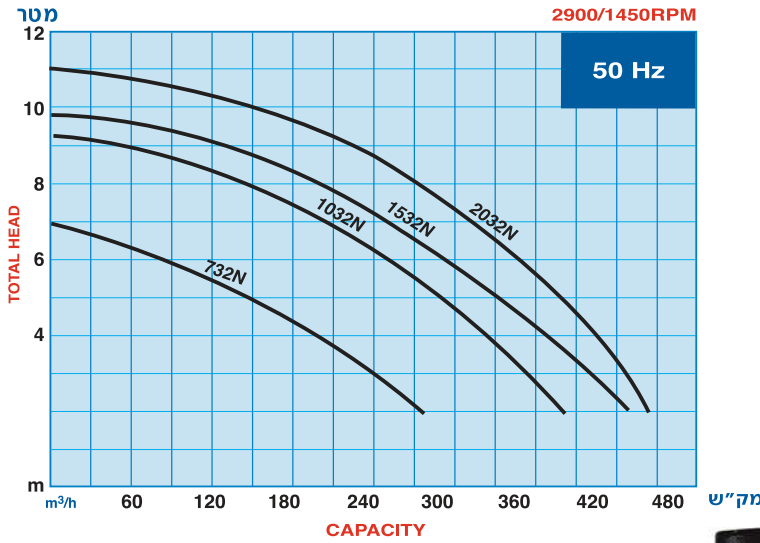
## משאבות ניקוז KLT

### משאבות ניקוז למים דלוחים



מאיץ לדגם KL

משאבות ניקוז למים דלוחים, מיועדות לאספקת כמויות מים גדולות במיוחד.  
דגמי KLT מצוידים באטם מכני כפול סיליקון/סיליקון. פחם / קרמיקה-טבול באגן שמן.  
המשאבה עשויה יציקת ברזל עם שרוול קירור נירוסטה, והמאיץ ברונזה. המשאבה מאופיינת במבנה פתח עליון. לצורך קירור יעיל של המנוע.



### מידות

	A	B	C
	מ"מ	מ"מ	מ"מ
KLT-732N	376	200	915
KLT-1032N	422	200	1035
KLT-1532N	422	200	1065
KLT-2032	422	200	1065

### טבלת מידות וביצועים

משקל ק"ג	סל"ד	עומד מקס' מטר	ספיקה מקס' מק"ש	יציאה		כ"ס HP	דגם משאבה	
				אינטש	(מ"מ)		A	חן פאזי
118	1450	7	282	8"	200	7.5	12	KLT-732N
165	1450	10	390	10"	250	10	17	KLT-1032N
191	1450	10	450	12"	300	15	26	KLT-1532N
195	1450	12	470	12"	300	20	32.4	KLT-2032N