

משאבות ניקוז למים דלוחים



מאיץ לדגם KS

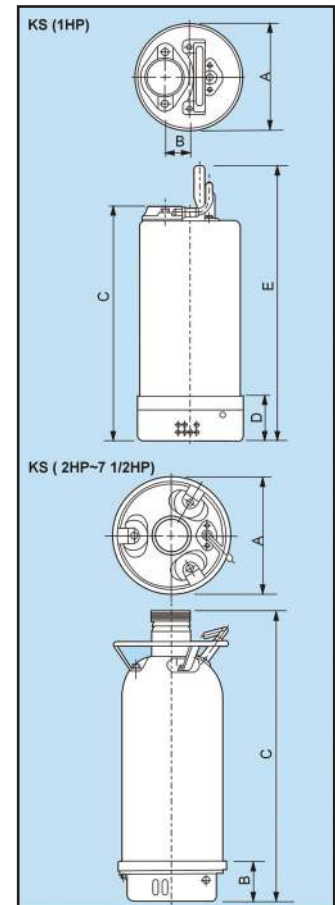
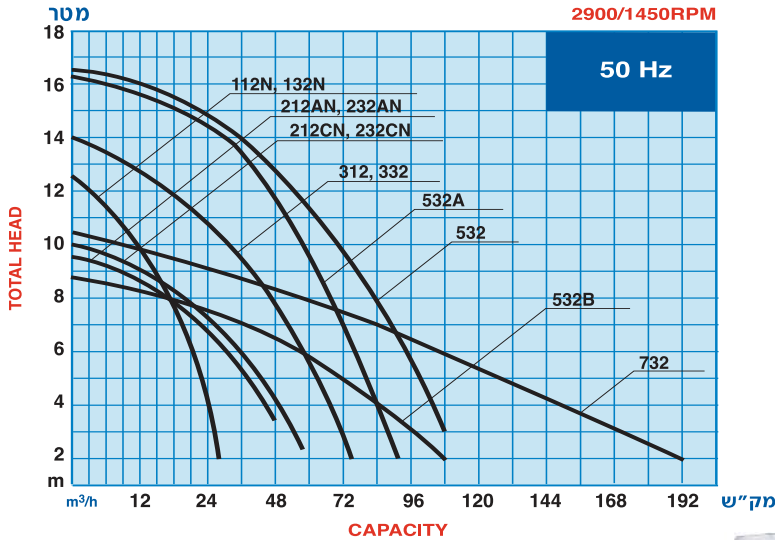
משאבות ניקוז KS

משאבות ניקוז למים דלוחים לספיקות גבוהות ולחץ בינוני.

דגמי KS מצוידים באטם מכני כפול/פחם/קרמיקה - טבול באגן שמן. המשאבה עשויה יציקת ברזל עם שרזול קרור נירוסטה, המשאבה מאופיינת במבנה פתח עליון, לצורך קרור יעיל של המנוע.



KS



מידות

	A	B	C
	מ"מ	מ"מ	מ"מ
KS-112N	175	40	465
KS-132N	175	40	465
KS-212AN	228	80	615
KS-232AN	228	80	515
KS-212CN	228	80	610
KS-232CN	228	80	510
KS-312	228	80	630
KS-332	228	80	530
KS-532A	232	100	560
KS-532	232	100	560
KS-532B	272	125	825
KS-732	335	200	750

טבלת מידות וביצועים

משקל	סל"ד	עומד מקס'	ספיקה מקס'	יציאה		כ"ס	דגם משאבה			
				מטר	מק"ש		HP	A	תלת פאזי	A
23	2900	16	19	50	2"	1	2	KS 132N	7	KS 112N
37	2900	10	48	80	3"	2	3.5	KS 232AN	14	KS 212AN
37	2900	10	60	100	4"	2	3.5	KS 232CN	14	KS 212CN
45	2900	15	72	100	4"	3	5.2	KS 332	21	KS 312
49	2900	18	108	100	4"	5	8.5	KS 532A	-	-
49	2900	18	120	125	5"	5	8.5	KS 532	-	-
85	1450	10	132	150	6"	5	8.5	KS 532B	-	-
107	1450	12	190	150	6"	7 1/2	12	KS 732	-	-