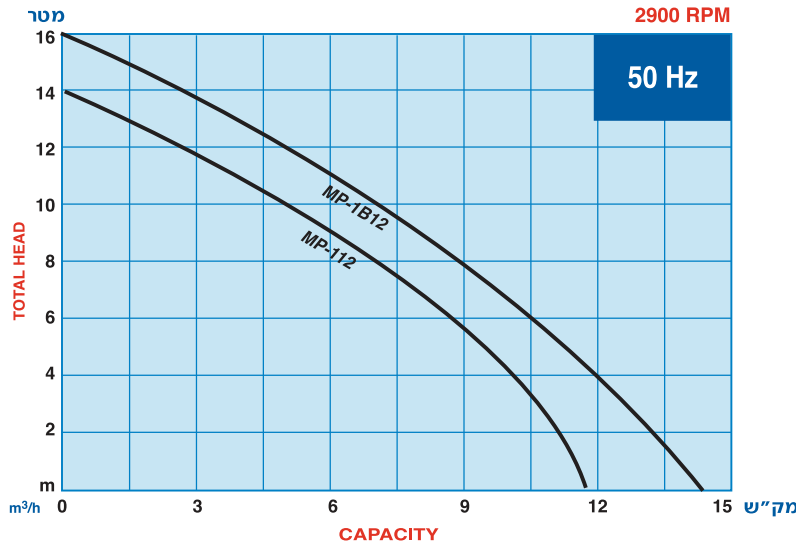


משאבות ג'קוזי MP

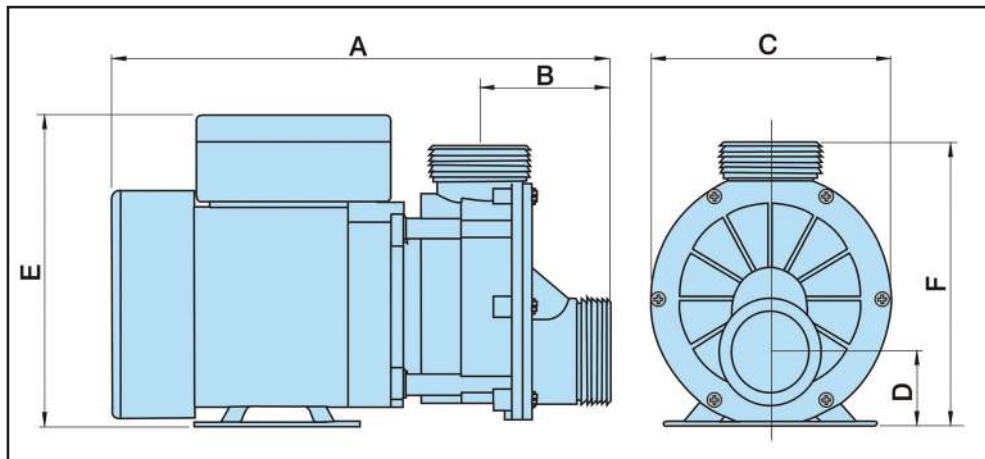
משאבות ג'קוזי

משאבות לסחרר מים בג'קוזי, מבנה פלסטיק, פוליקרבונט, ציר נירוסטה, אטם מכני קרמיקה / פחם, מהירות סיבוב 2900 סל"ד. המנועים כוללים הגנות מנוע פנימיות.



מידות

	A	B	C	D	E	F
	מ"מ	מ"מ	מ"מ	מ"מ	מ"מ	מ"מ
MP-112	313	83	149	40	183	165
MP-1B12	338	83	149	40	183	165



טבלת מידות וביצועים

מידות טכני						משקל	עומד מקס'	ספיקה מקס'	יציאה	כ"ס	אמפר	דגם משאבה
F	E	D	C	B	A	ק"ג	מטר	מק"ש	(מ"מ)	אינטש	HP	חד פאזי
165	183	40	149	83	313	8	14	13.2	40	1 1/2"	1	MP-112
165	183	40	149	83	338	10	16	14.4	40	1 1/2"	1 1/2	MP-1B12