

## משאבות שפכים טוחנות GPA / GP / AGP

### משאבות שפכים



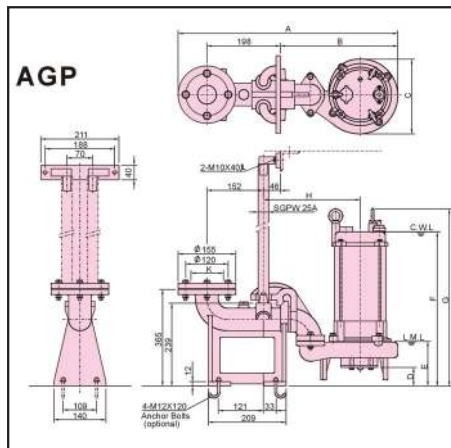
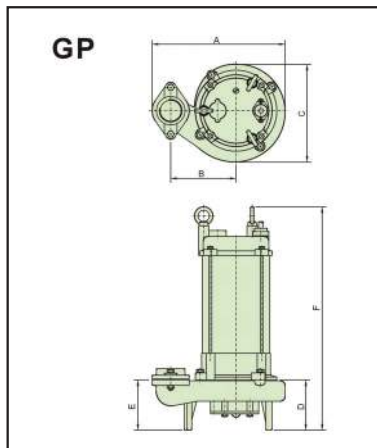
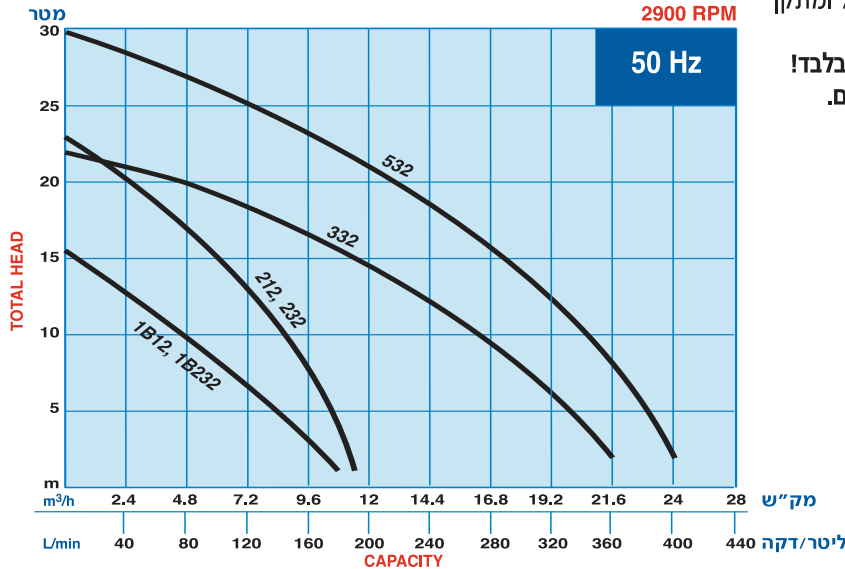
מאיץ לדגם GPA / GP / AGP

משאבות שפכים עם טוחן לחיתוך וקיצוץ החומר הנשאב. הטוחן בנוי מ-27 שיניים וצלחת ריסוק עשוי כרום מוקשת, וממוקם בפתח היניקה.

דגמי GP מצוידים באטם מכני כפול סיליקון / קרבייד, קרמיקה / פחם - טבול באגן שמן.

המשאבה והמאיץ עשויים יציקת ברזל, המנוע בתוך שרוול קירור נירוסטה אטום. לכל הדגמים ניתן לחבר רגל ומתקן מסילות להרכבה קבועה (דגמי AGP).

המשאבות מיועדות לטחון שפכים ונייר טואלט בלבד! אינן מסוגלות להתמודד עם מגבונים וסמרטוטים.



UNIT:mm

TYPE	A	B	C	D	E	F
GP-1B12	284	139	210	108	108	512
GP-1B32	284	139	210	108	108	459
GP-212	284	139	210	108	108	552
GP-232	284	139	210	108	108	459
GP-332	312	155	234	111	111	513
GP-532	312	155	234	111	111	573

UNIT:mm

TYPE	A	B	C	D	E	F	G	H	K
AGP-1B12	616	340	210	65	138	522	542	281	Ø32
AGP-1B32	616	340	210	65	138	466	489	281	Ø32
AGP-212	616	340	210	65	138	562	582	281	Ø32
AGP-232	616	340	210	65	138	466	489	281	Ø32
AGP-332	645	369	234	58	138	515	540	297	Ø50
AGP-532	645	369	234	58	138	566	600	297	Ø50

### טבלת מידות וביצועים

משקל ק"ג	סל"ד	עומד מקס' מטר	ספיקה מקס' מק"ש	יציאה (מ"מ)	כ"ס HP	דגם משאבה			
						A	תלת פאזי	A	חד פאזי
30	2900	16	11	32	1.5	2.6	GP 1B32	10	GP 1B12/GPA
34	2900	23	12	32	2	3.5	GP 232	14	GP 212/GPA
48	2900	22	23	50	3	5.2	GP 332	-	-
50	2900	30	25	50	5	8.5	GP 532	-	-