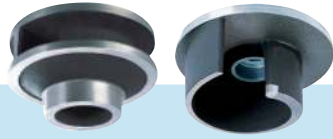


משאבות שפכים STO / FO

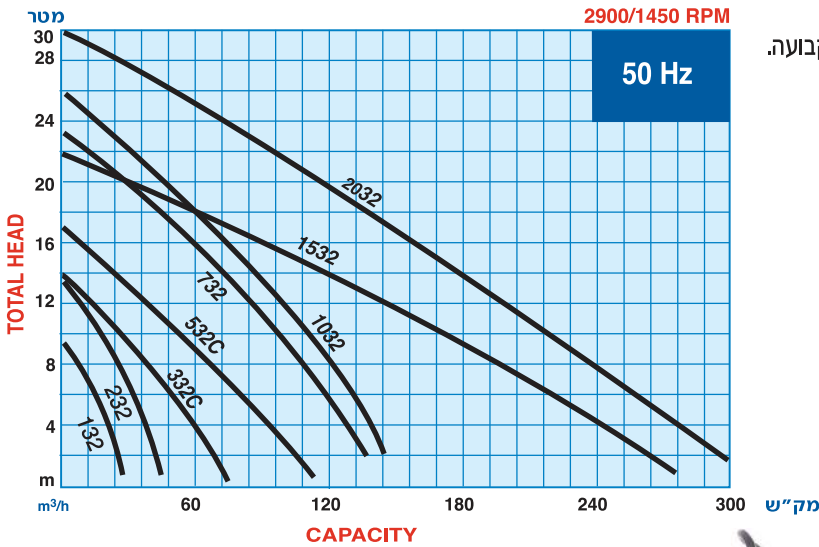
משאבות שפכים

משאבות שפכים קלאסיות HEAVY DUTY. משאבות STO/FO עשויות מיציקת ברזל (גוף ומאיץ), צירי נירוסטה ואטם מכני כפול סיליקון / קרבייד, קרמיקה / פחם – טבול באגן שמן. בסדרה זו קיים דגם משנה 332C / 532C – המאופיין בסכין וידיה קוצצת בראש כנף המאיץ. צורת בנייתו של המאיץ ובית המאיץ מהווים מנגנון אשר מונע סתימה (NON CLOG). לכל הדגמים ניתן לחבר רגל ומתקן מסילות להרכבה קבועה.



מאיץ לדגם STO / FO

*דגמים SFO 532C, 332C – כולל צלחת לריסוק



צלחת ריסוק לדגמי C



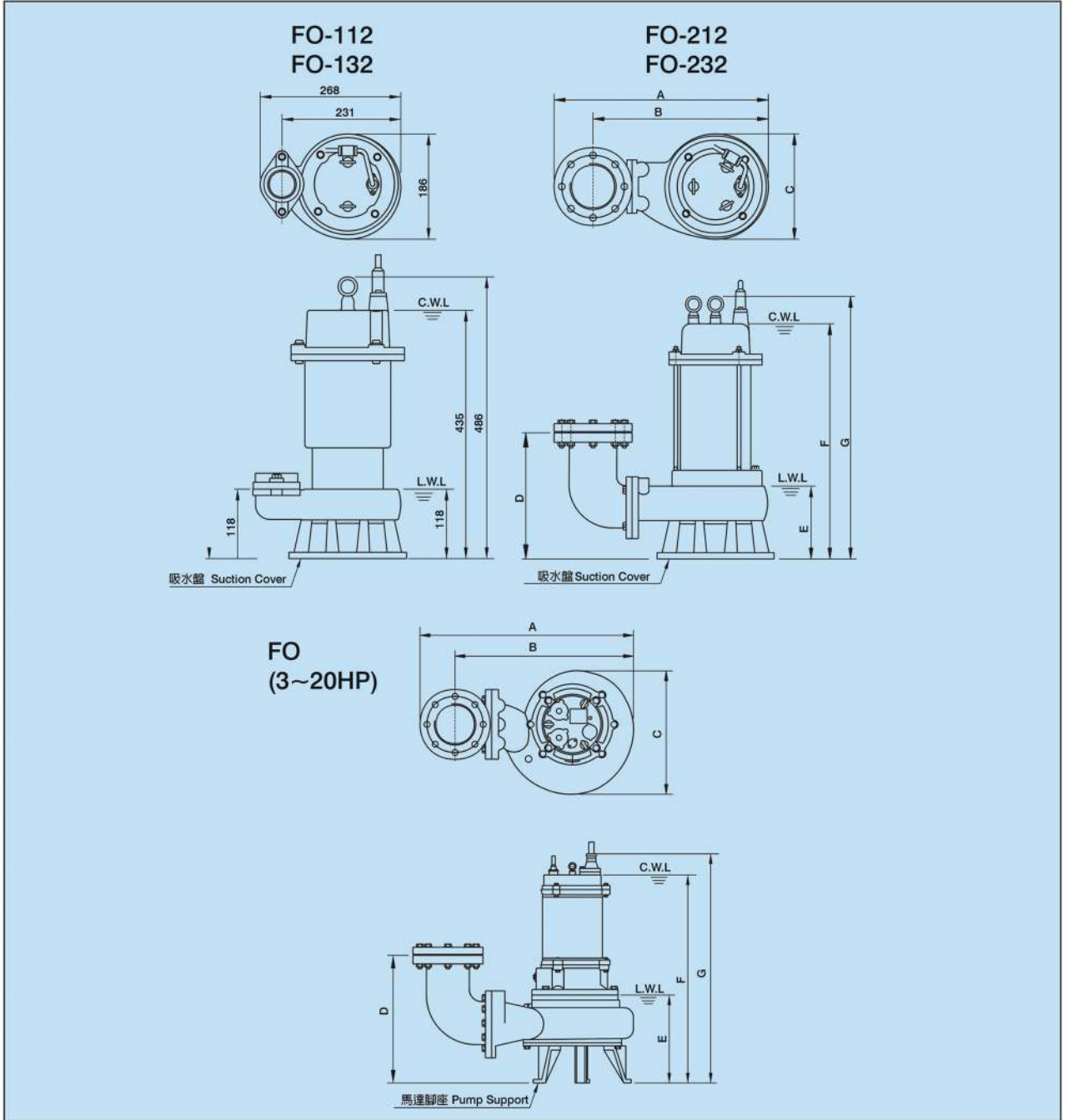
FO



STO

טבלת מידות וביצועים

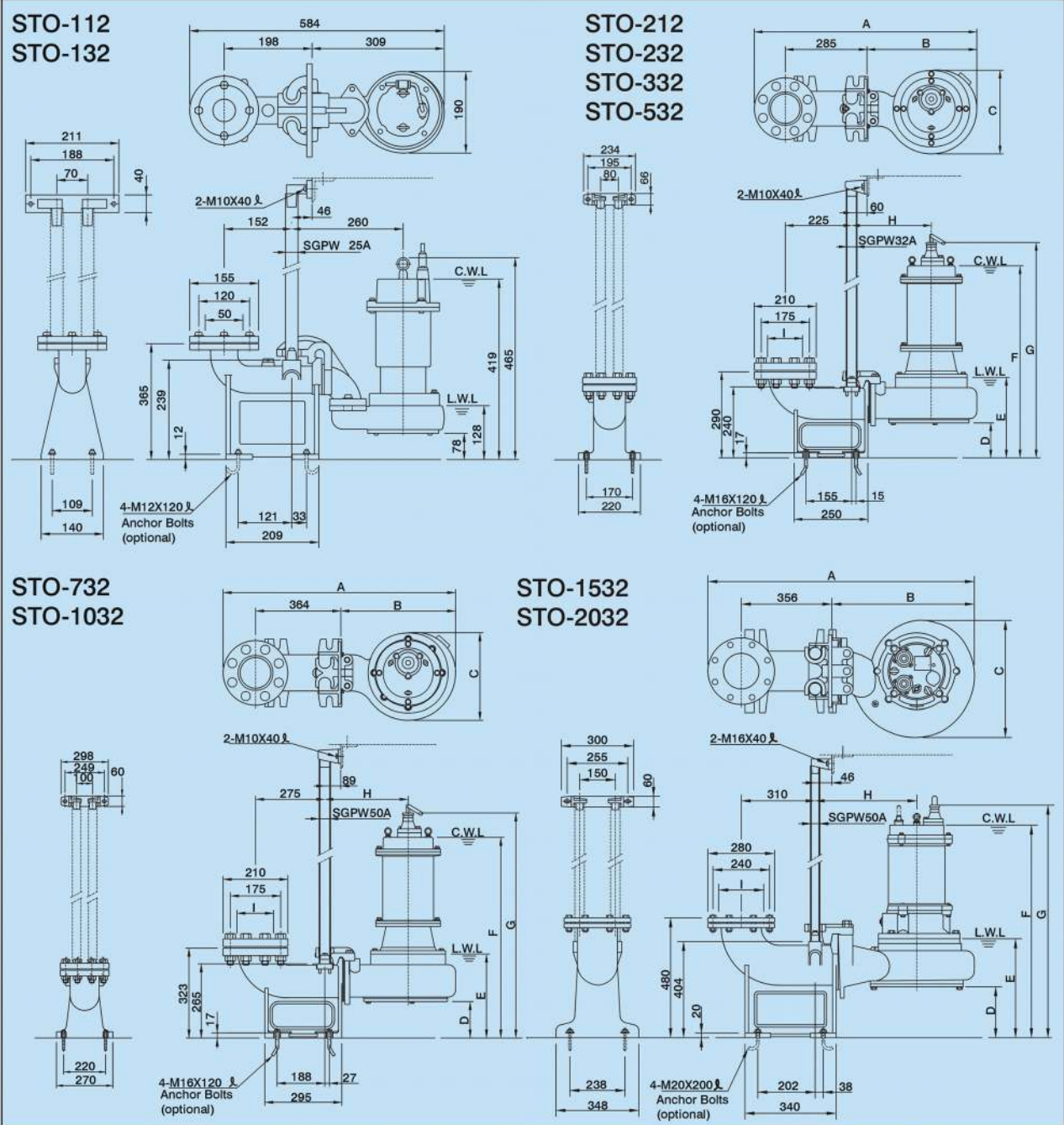
משקל ק"ג	סל"ד	עומד מקס' מטר	ספיקה מקס' מק"ש	מעבר מוצקים (מ"מ)	יציאה		כ"ס HP	דגם משאבה			
					אינטש (")	מ"מ (")		A	תלת פאזי	A	תלת פאזי
30	2900	10	25	25	50	2"	1	2	FO 132	2	STO 132
53	2900	14	43	28	80	3"	2	3.5	FO 232	3.5	STO 232
97	1450	14	78	40X50	80	3"	3	5.2	FO 332C	5.2	STO 332C *
97	1450	17	120	53X50	100	4"	5	8.5	FO 532C	8.5	STO 532C *
152	1450	23	138	88X46	100	4"	7.5	12	FO 732	12	STO 732
172	1450	26	138	88X46	100	4"	10	17	FO 1032	17	STO 1032
253	1450	22	270	117X50	150	6"	15	26	FO 1532	26	STO 1532
263	1450	30	300	117X50	150	6"	20	32.4	FO 2032	32.4	STO 2032



UNIT : mm

TYPE	A	B	C	D	E	F	G
FO-212	518	413	212	265	122	473	523
FO-232	518	413	212	265	122	372	420
FO-332	580	475	311	345	276	627	715
FO-532	580	475	311	345	276	652	740
FO-732	681	576	385	365	288	715	797
FO-1032	681	576	385	365	288	736	818
FO-1532	880	740	491	405	311	789	817
FO-2032	880	740	491	405	311	819	901

TYPE	A	B	C	D	E	F	G
FO-212T	518	413	212	265	122	473	523
FO-232T	518	413	212	265	122	372	420
FO-332T	518	413	212	265	122	392	449
FO-532T	518	413	212	265	122	412	479
FO-732T	518	413	256	267	126	492	560
FO-1032T	518	413	256	267	126	490	560



UNIT : mm

TYPE	A	B	C	D	E	F	G	H	I
STO-212	693	303	212	140	217	568	618	256	Ø80
STO-232	693	303	212	140	217	467	515	256	Ø80
STO-332	755	365	311	116	282	633	721	270	Ø80(Ø100)
STO-532	755	365	311	116	282	658	746	270	Ø100(Ø80)
STO-732	899	430	385	116	274	721	803	330	Ø100
STO-1032	899	430	385	116	274	742	824	330	Ø100
STO-1532	1019	623	491	215	416	894	976	427	Ø150
STO-2032	1019	623	491	215	416	924	1006	427	Ø150