

VENUS 1200 - 1500 - 2000



TIPO:

Elettropompa centrifuga ad alta portata costruita in materiale termoplastico.

UTILIZZO CONSIGLIATO:

Prodotto specifico per vasche idromassaggio.

TEMPERATURE MAX DI UTILIZZO:

35 °C (acqua), 40 °C (ambiente).



TYPE:

High flow centrifugal electric pump made of thermoplastic material.

SUGGESTED APPLICATIONS:

Product specifically designed for whirlpool baths.

MAX OPERATING TEMPERATURES:

35 °C / 95 °F (water), 40 °C / 104 °F (environment).



TYPOLOGIE:

Électropompe centrifuge d'un débit élevé construite en matériel thermoplastique.

USAGE CONSEILLÉ:

Produit spécifique pour baignoires hydromassage.

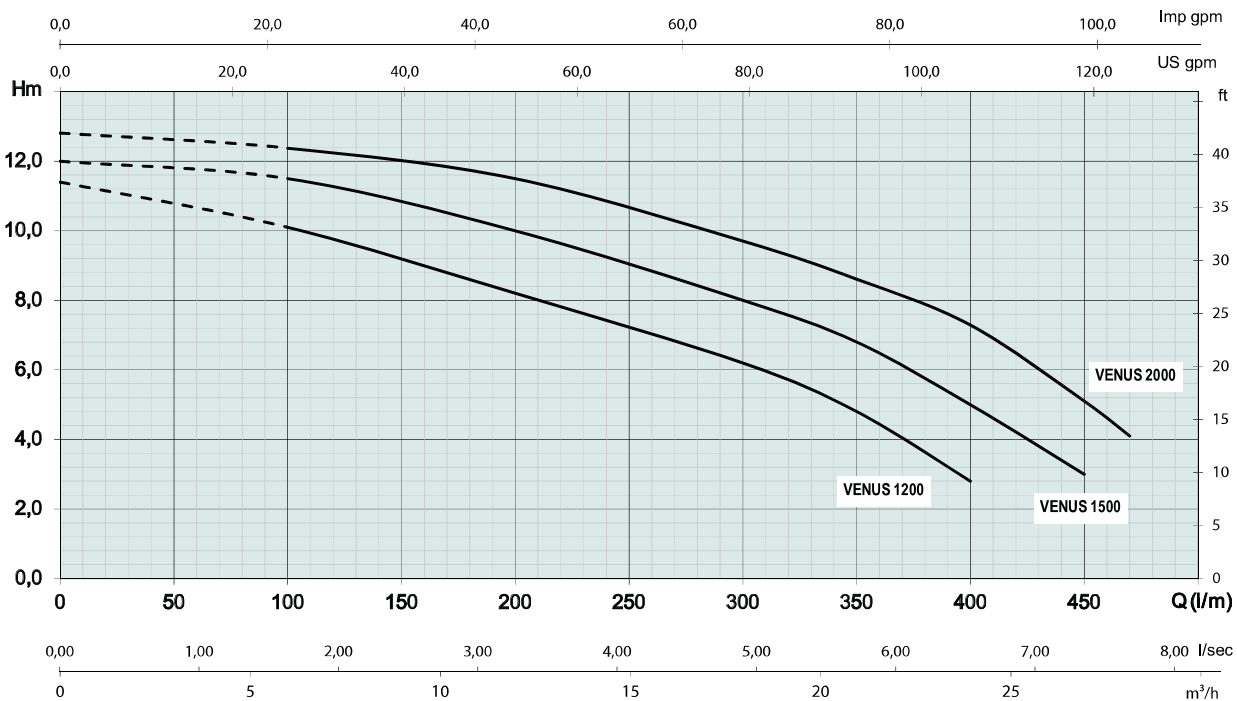
TEMPERATURES MAX D'UTILISATION:

35 °C (eau), 40 °C (environnement).

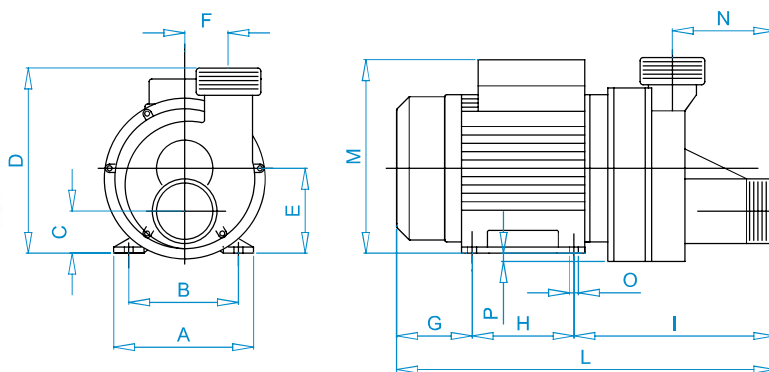
CARATTERISTICHE COSTRUTTIVE - CONSTRUCTION FEATURES - CARACTERISTIQUE DE CONSTRUCTION

Corpo pompa - Pump body - Corps de pompe	Polipropilene	Polypropilene	PP30VF
Supporto motore - Motor bracket - Support moteur	Alluminio	Aluminium	Aluminium
Girante - Impeller - Turbine	Noryl®	Noryl®	Noryl®
Tenute meccaniche - Mechanical seal Tenues d'étanchéité	Allumina carbon grafite	Alumina carbon graphite	Alumina carbon graphite
Classe isolamento - Insulation class - Classe d'isolation	F	F	F
Classe di protezione - Protection class - Classe de protection	IPX5	IPX5	IPX5

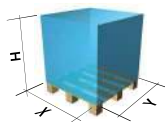
Pump model	Hp	Kw	A ~ 1	μ F	Q l/min	0	100	200	300	350	400	450
	(P2)	(P2)	230V 50 Hz		Q m ³ /h	0	6	12	18	21	24	27
VENUS 1200	1	0,75	4,8	16	H/m	11,4	10,1	8,2	6,2	4,8	2,8	-
VENUS 1500	1,2	0,9	5,7	20		12	11,5	10	8	7	5	3
VENUS 2000	1,5	1,1	6,6	25		12,8	12,3	11,5	9,4	8,5	7,4	5,1



Pump model	A	B	C	D	E	F	G	H	I	L	M	N	O	P	Weight kg / lbs
VENUS 1200	135	112	33,3	178	71	39	75	90	210	375	177	101	7	8	8,0 / 17.5
VENUS 1500	135	112	33,3	178	71	39	75	90	210	375	177	101	7	8	9,5 / 21.0
VENUS 2000	135	112	33,3	178	71	39	75	90	210	375	177	101	7	8	10,5 / 23.0



Pump model	H	X	Y	Q
VENUS	160	80	120	50



Pump model	H	X	Y	Q
VENUS	100	83	113	30

